

WRS-8E WASTEWATER REMOVAL SYSTEM

EN INTRODUCTION

Little Giant Wastewater Kits are carefully packaged, inspected and tested to ensure safe operation and delivery. When you receive your unit, examine it carefully to determine that there are no missing, broken or damaged parts that may have occurred during shipment. If damage has occurred, make notation and notify the firm you purchased the unit from. They will assist you in replacement or repair, if required. Read this manual carefully and also the enclosed pump manual.

This unit is designed to pump wastewater from laundry trays, washing machines, sinks, or dehumidifiers. The unit is not designed to pump raw sewage or fluids other than water. The unit is capable of removing fluids with solids up to 3/4" spherical. Maximum fluid temperature is 125°F. The unit is designed to fit under most sinks so in many cases it is not necessary to recess the unit into the floor.

ITEMS TO PURCHASE

NOTE: Some state or local codes require all electrical and/or plumbing connections to be made by a licensed contractor. It is the customer's responsibility to determine codes involved and to comply with these codes. If user can install unit, items to purchase are:

1. Inlet piping, with trap and union (basin cover has 1-1/2" FNPT fitting)
2. Discharge piping, with swing check valve and union (basin cover has 1-1/2" FNPT fitting)
3. Vent piping (basin cover has 2" FNPT fitting) and 2" union

SAFETY GUIDELINES



1. **CAUTION:** Make certain that the unit is disconnected from the power source before attempting to service or rework any components.
2. Read all instructions and safety guidelines thoroughly. Failure to follow the guidelines and the instructions could result in serious bodily injury and/or property damage.
3. Check local electrical and building codes before installation. The installation must be in accordance with their regulations.

During normal operation the pump is immersed in water. Caution must be used to prevent bodily injury when working near the pump.

- a. The plug must be removed from the receptacle prior to touching, servicing or repairing the pump.
- b. To minimize possible fatal electrical shock hazard, extreme care should be used when changing fuses. Do not stand in water while changing fuses or insert your finger into fuse socket.

ELECTRICAL CONNECTIONS



All wiring must meet local codes, and a licensed electrical contractor is recommended. The pump is supplied with a 3-prong vented plug. Plugs must be plugged into a grounded receptacle and should be on a separate circuit with fuse or circuit breaker and GFCI (ground fault circuit interrupter). Be sure

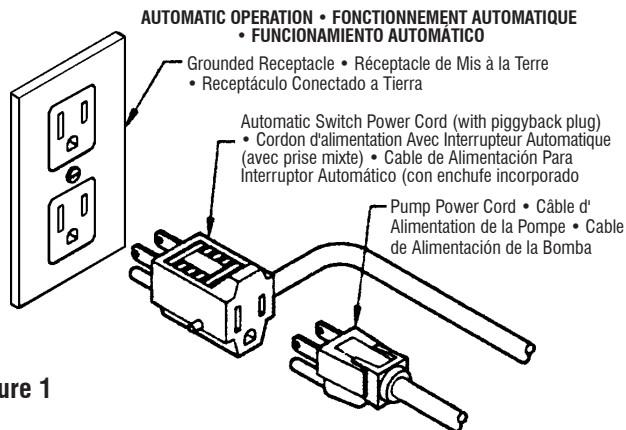


Figure 1

electrical supply matches pump nameplate data. Do not use extension cord. If installed in basement, plug connection should be 4' or more above floor, especially if basement floods. Be sure electrical connections cannot be reached by rising water. Under no circumstances should outlet box or receptacle be located where it may become flooded or submerged by water.

INSTALLATION

All plumbing must meet local codes. A licensed plumbing contractor is recommended. All fixtures connected to the WRS-8E Basin Kit must be vented according to state and local codes.

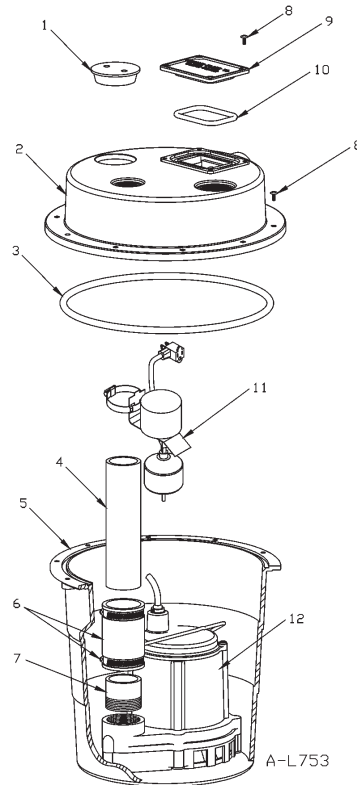
STEP 1: Determine proper location for unit. Unit should be located so that inlet is gravity-fed. Unit will not draw water up from a lower level. Position and level basin. Keep basin away from any item that could puncture basin.

The position selected for the basin should be convenient to inlet, discharge and vent piping and electrical supply.

STEP 2: Plumb inlet. Using 1-1/2" threaded pipe, plumb inlet to basin cover fitting. Use a P-trap and a union next to the basin. Use pipe joint compound and hand tighten only on plastic fittings. Do not reduce below 1-1/2" piping.

STEP 3: Plumb discharge. Using 1-1/2" threaded pipe, plumb discharge to basin cover fitting. Use of a check valve is recommended to prevent backflow of water into sump. Install check valve as close to the top of the basin as possible to prevent cycling of pump. Be sure check valve is installed in proper flow direction. If check valve is installed backwards, no water will flow out of unit. Be sure the discharge piping is sealed with pipe joint compound and the lift height of pump is not exceeded. Hand tighten only on plastic fittings.

Figure 2



ITEM REPERE ARTÍCULO	PART NO. N° DE PIECE NO. DE PIEZA	DESCRIPTION NOMENCLATURE DESCRIPCIÓN	QUANTITY QUANTITÉ CANTIDAD
1	925011	Cord Grommet • Cordon Oeillet • Cable Anillo Protector	1
2	113130	Cover, Basin • Couvercle, Bassin • Cubierta, Cubeta	1
3	924065	Seal Ring, Nitrile • Anneau de cachet, Nitrile • Anillo del sello, Nitrilo	1
4	109310	Discharge Pipe • Refoulement Tuyau • Descarga Tubo	1
5	113129	Basin • Bassin • Cubeta	1
6	945006	Coupling, Pipe • Tuyau de Raccordement • Tubo de Acople	1
7	109308	Adaptor, Discharge • Adaptateur, Évacuation • Adaptador, Descarga	1
8	901709	Screw, Machine, 1/4 - 20 x 1/2" • Vis Mécanique, 1/4 - 20 x 1/2 po • Tornillo, Máquina, (1/4 - 20 x 1/2 pulg.)	14
9	113132	Plate, Screen • Plaque, Grille • Placa, Malla	1
10	924066	O-Ring, Nitrile • Joints toriques, Nitrile • Junta tórica, Nitrilo	1
11	599261	Switch, RVMS • Commutateur, RVMS • Interruptor, RVMS	1
12	509000	8E-CIM Pump • Pompe • Bomba	1

STEP 4: Plumb vent. Plumb vent using 2" threaded pipe to fitting in basin cover. Use pipe joint compound on threads and hand tighten only on plastic fittings. The basin must be vented in accordance with state and local codes.

STEP 5: Test unit. Connect power cord to electrical supply as stated under "Electrical Connections." Secure power cord to piping with ties or tape. Fill unit with water through inlet. Pump should turn on with 7"-10" of water in tank, and turn off when 2"-5" of water is left in tank.

MAINTENANCE

Maintenance operations consist of cleaning basin and limited pump maintenance. **WARNING:** Before any maintenance is performed, shut off water inlet and disconnect power cord from electrical supply outlet. Pump may become hot in operation. Allow pump to cool before servicing.

BASIN: Sediment may build up in basin causing pump to operate improperly. Remove (10) 1/4-20 screws from cover. Remove cord grommet and loosen cords to allow slack and then remove cover.

Remove pump and clean basin using a mild detergent and water. Reassemble in reverse order.

Torque screws 18-20 in.-lbs.

PUMP: Sediment or lint can clog pump and cause improper operation. If necessary, remove pump from basin and remove the screws that hold the base plate and screen to motor housing. Remove baseplate and screen and clean impeller and volute passage. Do not use strong solvent on impeller. Clean using a mild detergent and water and reinstall. See pump manual for other information. For any other pump repair, return the pump to a Little Giant authorized service center.

FOR TROUBLESHOOTING INFORMATION, SEE PUMP OWNERS MANUAL INCLUDED WITH WRS-8E BASIN KIT.

Instructions for replacement of RVMS Pump Switch (C/N 599261)

STEP 1: CAUTION – make certain that the unit is disconnected from the power source before attempting to service or rework any components.

STEP 2: Disconnect unit from inlet pipe, vent pipe, and discharge pipe.

STEP 3: Remove the 14 machine screws (Figure 2, Item #8) from around the basin cover.

STEP 4: Take off basin cover and remove cord grommet (Figure 2, Item #1).

STEP 5: Remove RVMS Pump Switch cord from the cord grommet.

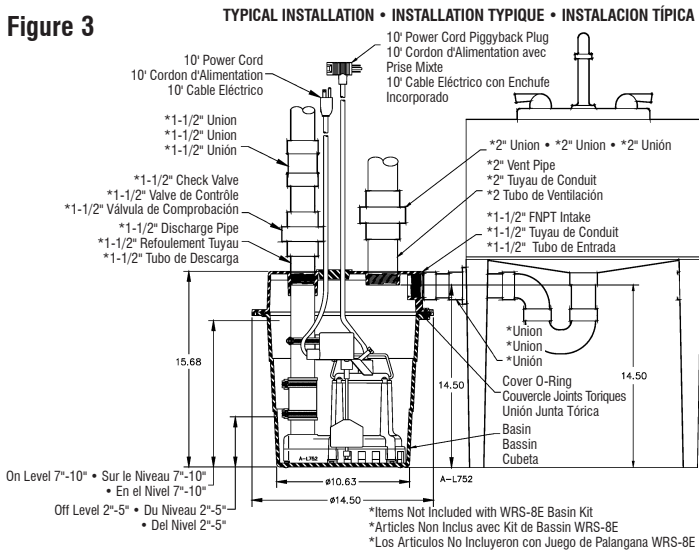
STEP 6: Loosen the stainless steel clamp that attaches the RVMS Pump Switch to the discharge pipe (Figure 2, Item #4).

STEP 7: Slide the RVMS Pump Switch up and off the discharge pipe. Be careful to note the switch's orientation for re-assembly.

STEP 8: Trim 1.25" from the replacement RVMS Pump Switch stem, as is detailed in Figure 4. Orientate the rubber grommet approximately 1.5" from the newly cut bottom of the switch stem.

STEP 9: Clean out the basin to ensure maximum product performance. Replace the RVMS Pump Switch in the reverse order in which it was removed.

Figure 3



SPECIFICATIONS • CARACTERISTIQUES • ESPECIFICACIONES									
Model No. N° du Modèle Numero de Modelo	Volts Voltage Voltios	Hertz Hertz Hertzios	Amps Amperes Amperios	Watts Watts Vatios	Gallons Per Min. (GPM) @ Ht. Gallons/Min. (GPM) @ Hauteur Galones Por Minuto @ Altura			Shutoff (Ft.) Tête d'arrêt (Pieds) Cabeza de Cierre (Pies)	Max. PSI Max. PSI Máx. PSI
					5'	10'	15'		
WRS-8E	115	60	11.5	900	52	45	33	21	9.1

FR INTRODUCTION

Les ensembles pour eaux usées de Little Giant sont soigneusement emballés et inspectés et ils ont subi des essais afin d'assurer la sécurité de fonctionnement et une livraison en bonne condition. À la réception de votre appareil, le vérifier attentivement pour déterminer si des pièces manquent ou ont été endommagées lors du transport. Si c'est le cas, prendre note de tout dommage survenu et aviser l'entreprise qui vous l'a vendu. Si une réparation ou un remplacement est requis, elle vous prêtera assistance. Lire attentivement ce manuel, en plus du manuel pour la pompe qui est inclus.

Cet appareil est conçu pour pomper des eaux usées des bacs à laver, des laveuses, des évier ou des déshumidificateurs. L'appareil n'est pas conçu pour pomper des eaux d'égout brutes ou des fluides autres que de l'eau. L'appareil peut évacuer des liquides contenant des solides sphériques pouvant atteindre un diamètre de 3/4 po. La température maximale du liquide est de 52°C (125°F). L'appareil est conçu pour s'adapter sous la plupart des évier; il est donc rarement nécessaire d'installer l'appareil en retrait dans le plancher.

ARTICLES À SE PROCURER :

REMARQUE : Certains codes locaux ou provinciaux exigent que tous les raccordements électriques et de plomberie soient effectués par un entrepreneur qualifié. Il incombe au client de déterminer si les codes de sa localité imposent de telles obligations et de s'y conformer le cas échéant. Si l'utilisateur est autorisé à installer l'appareil, il doit se procurer les articles suivants :

1. Tuyauterie d'amenée d'air avec siphon en S et union (le couvercle du bassin comprend un raccord de 38 mm [1-1/2 po] filetage NPT femelle).
2. Tuyauterie de vidange avec clapet de non-retour à battant et union (le couvercle du bassin comprend un raccord de 38 mm [1-1/2 po] filetage NPT femelle).
3. Tuyau de ventilation (le couvercle du bassin comprend un raccord de 51 mm [2 po] filetage NPT femelle) et une union de 51 mm (2 po).

DIRECTIVES DE SECURITE



1. **MISE EN GARDE :** S'assurer que la pompe est débranchée avant de retirer ou de faire l'entretien de toute pièce!
2. Bien lire les instructions du Guide de sécurité. Le non-respect des consignes de sécurité peut causer de graves blessures ou des dommages à la propriété, ou les deux.
3. Vérifier les codes du bâtiment et de l'électricité avant l'installation. Celle-ci doit être conforme aux règlements contenus dans ces codes.

Durant le fonctionnement normal du système, la pompe à puisard est immergée, donc invisible. C'est pourquoi il faut faire attention si on travaille près de celle-ci.

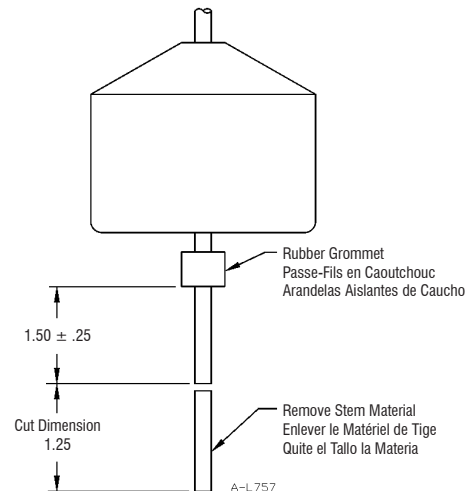
- a. Débrancher la pompe avant d'y toucher ou d'en faire l'entretien ou la réparation.
- b. Afin de réduire le risque d'électrocution, faire preuve d'une grande prudence pendant le remplacement des fusibles. Ne pas avoir les pieds dans l'eau pendant le remplacement des fusibles et ne pas insérer le doigt dans les culots de fusibles.

CONNEXIONS ELECTRIQUES



Tous les branchements doivent satisfaire les codes locaux; de plus, il est recommandé de faire appel à un électricien agréé. La pompe comprend une fiche à trois branches. Cette fiche doit être raccordée à une prise mise à la terre, et le tube d'aération doit être libre afin d'assurer le bon fonctionnement

Figure 4



de la pompe. La pompe devrait être branchée à un circuit indépendant avec fusible ou disjoncteur ainsi qu'un GFI (interrupteur de mise à la terre). S'assurer que l'alimentation électrique correspond aux données de la plaque signalétique. Ne pas utiliser de rallonge. Si la pompe est installée dans un sous-sol, la connexion électrique doit se faire à au moins quatre pieds du niveau du sol, particulièrement si le sous-sol risque d'être inondé. S'assurer que l'eau ne peut atteindre le niveau des connexions. Le boîtier ou la prise de courant ne devrait jamais se trouver à endroit où il pourrait être submergé.

INSTALLATION

Toute la tuyauterie doit satisfaire aux normes locales. Il est recommandé de faire appel à un plombier qualifié pour l'installation. Tous les raccords branchés à l'ensemble de réservoir WRS-8E doivent être aérés conformément aux normes locales et provinciales.

ÉTAPE 1 : Déterminer l'emplacement de la pompe. Elle devrait être placée de manière à ce que l'entrée soit alimentée par gravité. La pompe ne peut aspirer l'eau se trouvant à un niveau inférieur. Tenir le réservoir loin de tout objet qui pourrait le perforer.

Placer la pompe pour que la position de l'entrée et de la sortie, des tuyaux d'aération et des fils électriques soit convenable.

ÉTAPE 2 : Faire le raccordement de l'entrée. À l'aide d'un tuyau fileté de 1-1/2 po, relier l'entrée au raccord du couvercle du réservoir. Utiliser un clapet en P et un raccord (union) à proximité du réservoir. Utiliser une pâte à joints pour tuyaux et ne serrer les raccords de plastique qu'à la main. Éviter d'utiliser des tuyaux inférieurs à 1-1/2 po de diamètre.

ÉTAPE 3 : Installer l'évacuation bien d'aplomb. Utiliser un tuyau fileté de 3/8 mm (1-1/2 po) pour installer l'évacuation d'aplomb avec le raccord du couvercle. Il est recommandé d'utiliser un clapet de non-retour pour éviter le refoulement de l'eau dans le puisard. Installer le clapet de non-retour aussi près que possible de la partie supérieure du bassin, afin d'éviter le fonctionnement cyclique de la pompe. S'assurer que le clapet de non-retour est installé dans le sens du débit. Si le clapet de non-retour est installé à l'envers, l'eau ne pourra sortir de l'appareil. S'assurer que la tuyauterie d'évacuation est scellée avec un composé pour joint de tuyau et que la hauteur de levée de la pompe n'est pas dépassée. Serrer les raccords en plastique à la main seulement.

ÉTAPE 4 : Faire le raccordement du tuyau d'aération. À l'aide d'un tuyau fileté de 2 po, relier le tuyau d'aération au raccord du couvercle du réservoir. Utiliser de la pâte à joints sur les filets et ne serrer les raccords de plastique qu'à la main. Le réservoir doit être aéré conformément aux normes locales et provinciales.

ÉTAPE 5 : Tester la pompe. Brancher le fil d'alimentation à une fiche électrique, tel qu'indiqué à la section "Branchements électriques". Fixer le fil d'alimentation aux tuyaux avec des attaches ou du ruban adhésif. Remplissez la pompe d'eau par l'entrée. La pompe devrait s'allumer lorsque le niveau d'eau dans le réservoir est de 7-10 cm et s'éteindre lorsqu'il est à 2-5 cm.

ENTRETIEN

Les opérations d'entretien consistent à nettoyer le bassin et en un entretien limité de la pompe. **AVERTISSEMENT :** Avant d'effectuer toute forme d'entretien, fermer la prise d'eau et débrancher le cordon d'alimentation de la source d'alimentation électrique. La pompe pourrait chauffer pendant son utilisation. Laisser la pompe refroidir avant d'effectuer son entretien.

BASSIN : Des sédiments peuvent s'accumuler dans le bassin et entraîner un mauvais fonctionnement de la pompe. Enlever les dix (10) vis 1/4-20 du couvercle. Déposer l'œillet de cordon et desserrer les cordons pour laisser du jeu lors de la dépose du couvercle.

Déposer la pompe et nettoyer le bassin avec un détergent doux et de l'eau. Assembler dans l'ordre inverse.

Serrer les vis à un couple de 2,03 à 2,25 Nm (18 à 20 po/lb).

POMPE : Des sédiments ou de la peluche peuvent obstruer la pompe et entraîner un mauvais fonctionnement. Au besoin, enlever la pompe du bassin et dévisser les vis qui maintiennent la plaque d'appui et la grille au boîtier du moteur. Déposer la plaque d'appui et la grille pour nettoyer le passage du rotor et de la volute. Ne pas utiliser de solvant fort sur le rotor. Nettoyer avec un détergent doux et de l'eau puis réinstaller. Consulter le manuel de la pompe pour obtenir plus d'informations. Pour toute autre réparation sur la pompe, la retourner à un centre de service autorisé de Little Giant.

POUR OBTENIR DES INFORMATIONS DE DÉPANNAGE, CONSULTER LE MANUEL DE L'UTILISATEUR DE LA POMPE INCLUS AVEC L'ENSEMBLE DE BASSIN WRS-8E.

Instructions pour le remplacement de l'interrupteur à flotteur mécanique vertical de la pompe (RVMS) (no de cat. 599261).

ÉTAPE 1 : MISE EN GARDE : S'assurer que l'appareil est débranché de sa source d'alimentation avant d'en effectuer l'entretien ou de remettre en état un composant.

ÉTAPE 2 : Débrancher l'appareil du tuyau d'amenée d'air, du tuyau de ventilation et du tuyau d'évacuation.

ÉTAPE 3 : Déposer les 14 vis mécaniques (Figure 2, article n° 8) du pourtour du couvercle du bassin.

ÉTAPE 4 : Retirer le couvercle du bassin et enlever l'œillet de cordon (Figure 2, article n° 1).

ÉTAPE 5 : Déposer le cordon de l'interrupteur à flotteur mécanique vertical de la pompe de l'œillet de cordon.

ÉTAPE 6 : Desserrer la pince en acier inoxydable qui retient l'interrupteur à flotteur mécanique vertical de la pompe au tuyau d'évacuation (Figure 2, article n° 4).

ÉTAPE 7 : Faire glisser l'interrupteur à flotteur mécanique vertical de la pompe vers le haut pour l'extraire du tuyau d'évacuation. Veiller à prendre note de l'orientation de l'interrupteur pour le réassemblage.

ÉTAPE 8 : Couper 32 mm (1,25 po) de la tige de l'interrupteur à flotteur mécanique vertical de la pompe, comme il est décrit dans la Figure 4. Orienter l'œillet en caoutchouc à environ 38 mm (1,5 po) de la nouvelle extrémité coupée de la tige de l'interrupteur.

ÉTAPE 9 : Nettoyer le bassin pour assurer un rendement maximal de l'appareil. Remettre en place l'interrupteur à flotteur mécanique vertical de la pompe dans l'ordre inverse de sa dépose.

ES INTRODUCCIÓN

Los juegos para aguas residuales Little Giant se empaquetan, inspeccionan y prueban cuidadosamente para garantizar el funcionamiento y entrega seguros. Al recibir la unidad, examínela cuidadosamente para determinar que durante el envío no se haya roto o dañado ninguna pieza o que falte alguna de ellas. Si se produjo algún daño, anótelo y notifique a la empresa que le vendió la unidad. Deberán darle asistencia para obtener la reparación o reemplazo, si se requiere. Lea este manual cuidadosamente y también el manual de la bomba incluido.

Esta unidad se diseña para bombear agua residual de las bandejas de lavandería, lavadoras, lavaderos o deshumidificadores. La unidad no se diseña para bombear aguas cloacales sin tratar o líquidos que no sean agua. La unidad puede bombear líquidos con sólidos esféricos de hasta 19,05 mm (3/4 pulg.). La temperatura máxima de los líquidos es de 52°C (125°F). La unidad se diseña para caber debajo de la mayoría de los lavaderos y en muchos casos no es necesario empotrarla en el piso.

MATERIAL QUE DEBE COMPRAR:

NOTA: Las normas en algunas jurisdicciones estatales o locales requieren que un contratista autorizado realice todas las conexiones eléctricas y/o de plomería. Es responsabilidad del cliente determinar las normas a seguir y cumplir con éstas. Si el usuario puede instalar la unidad, deberá adquirir el siguiente material:

1. Tubo de entrada con trampa y junta (la tapa de la cubeta tiene un accesorio con FNPT de 38,1 mm (1-1/2 pulg.).
2. Tubería de descarga con válvula de retención de charnela y junta (la tapa de la cubeta tiene un accesorio con FNPT de 38,1 mm (1-1/2 pulg.).
3. Tubería de ventilación (la tapa de la cubeta tiene un accesorio con FNPT de 50,8 mm (2 pulg.) y una junta de 50,8 mm (2 pulg.).

NORMAS DE SEGURIDAD



1. **PRECAUCION:** Asegúrese que la bomba esté desconectada de la fuente eléctrica antes de darle servicio o quitar algunos de sus componentes.
2. Lea todo el instructivo, el no seguir estas recomendaciones puede causar serios daños a la persona y al equipo.
3. Consulte los códigos eléctrico y de construcción locales antes de la instalación. La instalación deberá hacerse de acuerdo con sus reglamentaciones.

Durante el funcionamiento normal la bomba de sumidero está inmersa en agua. Se debe observar precaución para prevenir lesiones personales al trabajar cerca de la bomba.

- a. Debe sacarse el enchufe de la toma de corriente, antes de tocar, limpiar o reparar la bomba.
- b. Para disminuir el riesgo de choques eléctricos posiblemente fatales, tenga sumo cuidado al cambiar los fusibles. No pise agua mientras cambia los fusibles ni introduzca el dedo en el receptáculo del fusible.

CONEXIONES ELECTRICAS



Todo el cableado debe cumplir con los códigos locales y se recomienda emplear un contratista eléctrico licenciado para el trabajo. La bomba está equipada con un enchufe de tres puntas. Los enchufes deben estar conectados a un tomacorriente puesto a tierra y el tubo de desahogo debe permanecer sin obstrucción para una operación apropiada de la bomba. La bomba debe operarse en un circuito separado con un fusible o interruptor automático de circuito y un GFCI (interruptor de circuito por falla del aterramiento). Asegúrese de que el suministro eléctrico es igual al indicado en la placa del motor. No use una extensión. Si la bomba se instala en un sótano, la conexión de enchufe debe estar a cuatro pies o más por encima del nivel del piso, especialmente si el sótano se inunda. Asegúrese de que las conexiones eléctricas no puedan ser alcanzadas por la subida de las aguas. En ninguna circunstancia debe estar ubicado el tomacorriente donde el agua lo pueda inundar o sumergir.

INSTALACION

Toda la plomería debe cumplir con los códigos locales. Es recomendable emplear para el trabajo a un contratista de plomería licenciado. A todos los accesorios conectados al Conjunto de Depósito WRS-8E se les deben hacer respiraderos conforme a los códigos estatales y locales.

PASO 1: Determine la ubicación apropiada para la unidad. La unidad debe estar ubicada de manera que la admisión de la bomba sea alimentada por gravedad. La unidad no absorberá agua de un nivel inferior. Coloque y nivele el depósito. Mantenga el depósito lejos de cualquier cosa que lo pueda perforar.

La posición elegida debe ser conveniente para la toma de agua de la bomba, para la toma de descarga, para la ventilación de la tubería y para el suministro de corriente.

PASO 2: Conecte la toma de agua. Utilice una tubería de 1-1/2" roscada, conecte la toma a la conexión de la cubierta del depósito. Utilice un sifón P y una unión junto al depósito. Use compuesto de unión de tuberías y apriete solamente a mano las conexiones de plástico. No reduzca la conexión por debajo de un diámetro de tubería de 1-1/2".

PASO 3: Nivele la descarga. Con un tubo roscado de 38,1 mm (1-1/2 pulg.) nivele la descarga al accesorio de la tapa de la cubeta. Se recomienda el uso de una válvula de retención para evitar el reflujó del agua al sumidero. Instale la válvula de retención tan cerca de la parte superior de la cubeta como sea posible para evitar el ciclo de la bomba. Asegúrese de instalar la válvula de retención en la dirección correcta del flujo. Si se instala la válvula de retención al revés, no saldrá agua de la unidad. Asegúrese de sellar la tubería de descarga con compuesto para juntas de tubería y de no exceder la altura de elevación de la bomba. Sólo apriete los accesorios de plástico a mano.

PASO 4: Conecte el respiradero. Utilice una tubería de 2" roscada para conectar el respiradero a la conexión en la cubierta del depósito. Use compuesto de unión de tuberías en las roscas y apriete solamente a mano las conexiones plásticas.

PASO 5: Pruebe la unidad. Conecte el cable de corriente al tomacorriente como se instruye en la sección "Conexiones Eléctricas". Asegure el cable de corriente a la tubería con amarres o cinta adhesiva. Llene la unidad de agua a través de la toma. La bomba debe encenderse con 7 a 10 cm de agua en el tanque, y debe apagarse cuando queden 2 a 5 cm en el tanque.

MANTENIMIENTO

Las operaciones de mantenimiento consisten en limpiar la cubeta y mantenimiento limitado de la bomba. **ADVERTENCIA:** Antes de realizar cualquier tipo de mantenimiento, apague la entrada de agua y desconecte el cable de energía eléctrica del suministro de energía. Durante el funcionamiento la bomba puede calentarse. Deje que se enfríe antes de realizar el servicio técnico.

CUBETA: el sedimento se puede acumular en la cubeta haciendo que la bomba funcione de manera indebida. Quite los 10 tornillos de 6,35 mm de ancho – banda de rodamiento 20 (1/4-20) de la tapa. Quite el ojal del cable, afloje los cables para que haya holgura y luego quite la tapa.

Saque la bomba y limpie la cubeta con un detergente suave y agua. Vuelva a ensamblar la bomba en el orden inverso en que se realizó el ensamblado.

Torsione los tornillos entre 2,03 y 2,25 Nm (18 y 20 pulg. por libra).

BOMBA: El sedimento o pelusa puede tapan la bomba y ocasionar el funcionamiento indebido. Si es necesario, saque la bomba de la cubeta y quite los tornillos que sujetan la placa base y la malla al alojamiento del motor. Saque la placa base y la malla, luego limpie el impulsor y el pasaje del espiral. No utilice solventes fuertes en el impulsor. Límpielos con un detergente suave y agua y vuelva a instalarlos. Vea el manual de la bomba para obtener otra información. Para cualquier otra reparación de la bomba, devuelva la bomba a un centro de servicio autorizado de Little Giant.

PARA OBTENER INFORMACIÓN SOBRE LA SOLUCIÓN DE PROBLEMAS VEA EL MANUAL DEL PROPIETARIO INCLUIDO CON EL JUEGO PARA CUBETA WRS-8E.

Instrucciones para el reemplazo del interruptor para la bomba RVMS (interruptor mecánico vertical y remoto) (número 599261)

PASO 1: ¡PRECAUCIÓN! Asegúrese de que la unidad esté desconectada de la fuente de energía antes de realizar cualquier servicio técnico o cambiar cualquier componente.

PASO 2: Desconecte la unidad del tubo de entrada, tubo de ventilación y tubo de descarga.

PASO 3: Quite los 14 tornillos de máquina (Figura 2, elemento 8) que están alrededor de la tapa de la cubeta.

PASO 4: Quite la tapa de la cubeta y el ojal del cable (Figura 2, elemento 1).

PASO 5: Quite el cable del interruptor para la bomba RVMS del ojal del cable.

PASO 6: Afloje la abrazadera de acero inoxidable que sujeta el interruptor para la bomba RVMS al tubo de descarga (Figura 2, elemento 4).

PASO 7: Deslice el interruptor para la bomba RVMS hacia arriba para quitarlo del tubo de descarga. Asegúrese de recordar la orientación del interruptor para el reensamblado.

PASO 8: Corte 31,75 mm (1,25 pulg.) de la base del interruptor para la bomba RVMS, como se detalla en la Figura 4. Ponga el ojal de goma aproximadamente a 38,1 mm (1,5 pulg.) de la parte inferior de la base del interruptor recién cortada.

PASO 9: Limpie la cubeta para asegurar el rendimiento máximo del producto. Reemplace el interruptor para la bomba RVMS en el orden inverso al que se quitó.

For parts or repair, please contact 1.888.572.9933
For technical assistance, please contact 1.888.956.0000

Pour des parties ou la réparation,
entrez s'il vous plaît en contact 1.888.572.9933
Pour l'aide technique, entrez s'il vous plaît en contact 1.888.956.0000

Para partes o la reparación,
por favor póngase en contacto 1.888.572.9933
Para la ayuda técnica, por favor póngase en contacto 1.888.956.0000

www.LittleGiantPump.com
CustomerService-WTS@fele.com
