

Little GIANT Pump Company

Little Giant Pump Company
 P.O. Box 12020
 Oklahoma City, OK 73157-2010
 405.947.2511 • Fax: 405.947.8720

Submersible Pump for Parts Washers

Pompe Submersible pour des
 Lessiveuses de Parties

Bomba Sumergible Para Lavadoras de Partes

Model 2E-NYS

UL Recognized under the component program of Underwriters Laboratories.
 Reconnaitre sous le programme de composant de Underwriters Laboratoires.
 Reconocido debajo el programa de componente de Underwriters Laboratorios.

GB INTRODUCTION

NOTE: This pump is intended for use only in parts cleaners listed by Underwriters Laboratories. The combination of the fluid pumped, the pump, and the design of the parts washer will determine if additional safety devices such as low liquid level cut off are required. Refer to parts washer manufacturer's instructions to see if this is required.

The 2E-NYS pump is designed for submerged use only. The pump motor is hermetically sealed in a die cast aluminum housing, which is oil-filled for heat transfer and permanent lubrication. It is intended to pump unheated metal parts cleaning solvent, (classified as PJQU as described in the Gas and Oil Equipment Directory). These products are refined petroleum distillates, which are free from tendency to heat spontaneously. They have a closed cup flash point not lower than 100°F. These are typical fluids which are compatible with the pump materials except power cord (see installation Note 1).

WARNING FIRE HAZARD

- The low flash point of these combustible liquids does present a moderate fire hazard. Operating the pump fully submerged offers added protection from fire risk. For other solvent handling precautions, consult the material safety data sheet (OSHA-20 form, or equivalent) for the solvent used.
- Use only UL approved Metal Parts Cleaning Solvents. The use of fluids such as gasoline, and lower flash point solvents are dangerous and may cause explosions or fire. Solvents other than UL approved metal cleaning solvents will void the warranty of this product.

Pump Performance (115V 60Hz)

| Model | Gallons Per Hour | | | | Shut-off Height | Shut-off (PSIG) |
|--------|------------------|-------|-------|-------|-----------------|-----------------|
| | 1 ft. | 3 ft. | 5 ft. | 9 ft. | | |
| 2E-NYS | 300 | 255 | 205 | 70 | 11.8' | 5.1 |

Specifications

Model No.2E-NYS
 Suction Inlet. Hooded Approx. .50" I.D.
 Discharge Outlet..... 1/4" NPT (Male)
 Cord Type.18/3 (SJTO)
 Pipe Connector Around Cord 1/2" NPT (Male)
 Pump Housing (Volute)Nylon
 Motor Housing Die Cast Aluminum (Unpainted)
 Impeller Nylon (With S.S. Bushing)
 Pump ScreenNylon
 Pump Shaft Seal Viton®
 Motor Shaft 440 S.S.
 Volute and Pump Screws 410 S.S. or 18-8 S.S.
 Overall Dimensions 4.75"H x 5.50"L x 3.50"W
 Maximum Fluid Temp. Less Than 100° F

TYPICAL INSTALLATION

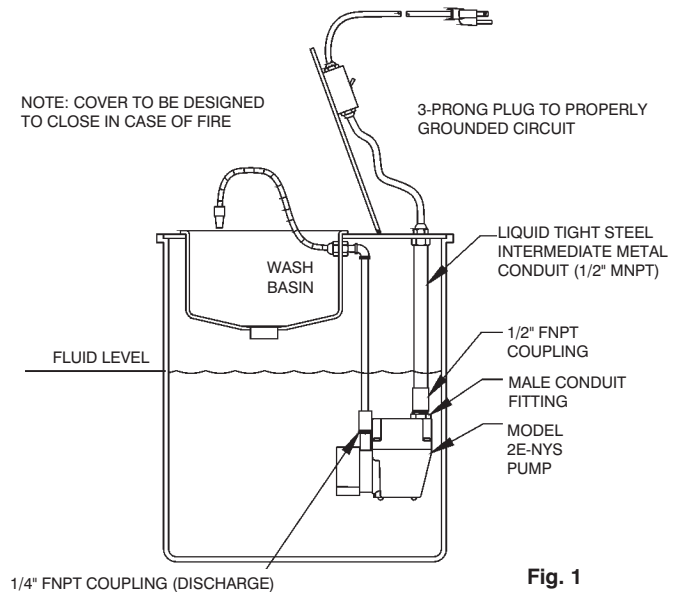


Fig. 1

WARNING

Power cord supplied with this pump should not be in contact with solution. The solution may attack the cord insulation causing cord to become stiff or lower the insulating properties. The pump is supplied with a three conductor power cord. The third conductor is to ground the pump to prevent possible electrical shock hazard.

- Power cord is to be sealed inside of liquid tight 1/2" NPT steel intermediate metal conduit. Use caution to insure cord will have no nicks or cuts.
- Consult pump nameplate data for proper voltage and frequency. Please note, the black (or brown) and white (or blue) wires are live and the green or green/yellow wire is the ground wire.
- Be sure that the pump is fully submerged in the cleaning solution.
- The pump power supply cord must be connected to a properly grounded, grounding-type receptacle.

MAINTENANCE

WARNING

MAKE CERTAIN THE UNIT IS DISCONNECTED FROM THE POWER SOURCE BEFORE ATTEMPTING TO SERVICE OR REMOVE ANY COMPONENT!

- This unit is permanently lubricated. Oiling is not required.
- Periodic cleaning of the pump parts will prolong the LIFE and EFFICIENCY of the pump. Refer to Fig. 2 for the assembly and disassembly of the pumping head.
- Lightly clean any corrosion or debris which may clog the impeller. Use a brush and penetrating oil and lightly scrape. Note: Do not allow sediment (from parts being washed) to build up and restrict the flow of fluid into the pump.
- Turn the impeller by hand to make sure it is free. If it does not turn or if pump is tripping circuit breaker, or not operating properly after cleaning, return to Little Giant. Do not attempt repairs yourself. If it does turn replace volute and re-install into parts washer.
- Be certain power cord is protected from solvent and contains no nicks or cuts.

SAFETY INFORMATION

WARNING

- Before servicing the pump, see solvent and equipment manufacturer's instructions for further safety information and possible hazards.
- Follow all local electrical and safety codes, as well as the National Electrical Code (NEC) and the Occupational Safety and Health Act (OSHA).
- This pump must be properly grounded while in use to protect the operator from electrical shock.
- The pump must be protected by a GFCI (Ground Fault Circuit Interrupter) when pumping water based solutions.
- Always disconnect power source before working on the pump. If the power disconnect point is out of sight, lock in the open position and tag to prevent unexpected application of power.

- Do not attempt to make your own parts cleaners.

TROUBLESHOOTING

- Should the unit fail to operate, check the following:
 - Power supply and connections?
 - Is the pump below liquid level?
 - Is air trapped in the pump head?
 - Is there sediment build-up over pump inlet?
- An air lock or bubble will prevent the unit from pumping. Trapped air can usually be removed by turning the pump off and restarting. Ensure that the discharge line is sloping upward to prevent formation of air pockets.
- If for any reason these operations do not restore the unit to full service, call your dealer or service man.
- Do not, in any case, open the sealed portion of the unit or remove housing screws.

F INTRODUCTION

NOTE: Cette pompe n'est conçue que pour les laveurs de pièces homologués par Underwriters Laboratories. La combinaison du liquide pompé, de la pompe, et de la conception du laveur de pièce déterminera si des dispositifs de sécurité supplémentaires, comme une coupure automatique du courant si le niveau devient trop bas, sont nécessaires. Lire les instructions du laveur de pièces pour évaluer la nécessité de tels dispositifs.

La pompe 2E-NYS ne peut être utilisée que submergée. Son moteur est scellé hermétiquement dans un boîtier d'aluminium moulé rempli d'huile pour une lubrification et un transfert de chaleur optimaux. Elle est destinée à pomper du solvant pour nettoyage de pièces métalliques non chauffées; ce solvant est classé par UL sous la catégorie PJQU, tel que décrit dans le Gas and Oil Equipment Directory américain. Ces produits sont des distillats de pétrole raffiné, lesquels n'ont pas tendance à chauffer spontanément. Leur point d'éclair en vase clos n'est pas inférieur à 100 degrés Fahrenheit. Ces liquides sont généralement compatibles avec les matériaux de la pompe, à l'exception du cordon d'alimentation. (Voir installation Note 1).



- Le faible point éclair de ces liquides combustibles représente toutefois un certain risque d'incendie. C'est pourquoi l'utilisation de la pompe complètement submergée offre un moyen de protection supplémentaire. Pour toute autre précaution relative à la manipulation de solvants, consulter la fiche signalétique (form. OSHA-20, ou l'équivalent) du solvant utilisé.
- N'utiliser que des solvants de nettoyage de pièces métalliques approuvés par UL. L'utilisation de liquides tels que l'essence et autres solvants au point éclair encore plus faible est dangereuse et risque de causer des explosions ou des incendies. Cela causerait également l'annulation de la garantie.

Performance de la Pompe (115V 60Hz)

| Modele | Débit (litres/heure) | | | | Tête d'arrêt (Metres) | Tête d'arrêt (kPa maximale) |
|--------|----------------------|-------|-------|-------|--------------------------|--------------------------------|
| | 0,3 m | 0,9 m | 1,5 m | 2,7 m | | |
| 2E-NYS | 1135 | 965 | 776 | 265 | 3,5 | 35,2 |

Caractéristiques Techniques

Modele No. 2E-NYS
 Taille D'aspiration Encapuchonné, D.I. Approx. 1,27 cm
 Taille D'écoulement 1/4-18 MNPT
 Type de Cordon 18/3 (SJTO)
 Connecteur de Tuyau Autour du Cordon. 1,27 cm NPT
 Boîtier de la Pompe (Volute) Nylon
 Boîtier du Moteur Aluminium Moulé (Non Peint)
 Turbine. Nylon (Avec Manchon en Acier Inox.)
 Filtre d'admission Nylon
 Joint Étanche de L'arbre du Moteur. Viton®
 Arbre du Moteur 440 S.S.
 Vis de la Pompe et de la Volute 410 S.S. Oor 18-8 S.S.
 Dimensions hors-tout 12,07 cm Haut. x 14,0 cm Long. x 8,89 cm Larg.
 Température Maximale du Liquide Inférieure à 100°F

INSTALLATION TYPE

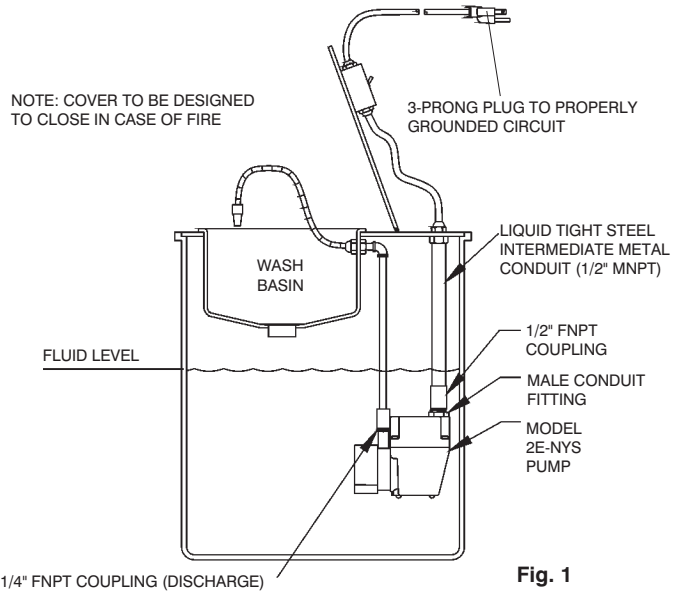


Fig. 1



AVERTISSEMENT: Le cordon d'alimentation fourni avec cette pompe ne doit pas entrer en contact avec le solvant. Celui-ci pourrait s'attaquer à l'isolation du cordon et causer son raidissement ou la perte de ses propriétés isolantes. La pompe est pourvue d'un cordon à trois conducteurs, le troisième servant à mettre la pompe à la terre et ainsi à réduire le risque de choc électrique.

- Le cordon d'alimentation doit être scellé à l'intérieur du conduit intermédiaire en acier étanche 1/2 po NPT. Procéder avec prudence, afin de s'assurer que le cordon n'ait ni entailles ni coupures.
- Consulter la plaque du fabricant de la pompe pour connaître la bonne tension et la bonne fréquence. Il est à noter que les fils noir (ou brun) et blanc (ou bleu) sont sous tension, et que le fil vert ou vert/jaune représente la mise à la terre.
- S'assurer que la pompe est complètement submergée dans le solvant de nettoyage.
- Le cordon du fil d'alimentation doit être correctement raccordé à une prise avec mise à la terre.

ENTRETIEN



S'ASSURER QUE LA POMPE EST DÉBRANCHÉE AVANT DE RETIRER OU DE FAIRE L'ENTRETIEN DE TOUTE PIÈCE!

- Cette unité est lubrifiée en permanence. Il n'est pas nécessaire de la graisser.
- Le nettoyage périodique de la pompe augmentera sa DURÉE DE VIE et son EFFICACITÉ. Consultez la savoir comment assembler et démonter la tête de pompage (voir Figure 2 et 3).
- Nettoyez délicatement tout signe de corrosion ou débris pouvant obstruer la turbine. Avec une brosse et de l'huile pénétrante, grattez délicatement les débris incrustés. **NOTA:** Veillez à ce que les sédiments (sur les parties nettoyées) ne s'accumulent pas, ce qui entraverait le passage du liquide dans la pompe.
- Faire tourner la turbine à la main pour s'assurer de sa liberté de mouvement. Si elle refuse de tourner, si la pompe déclenche un disjoncteur, ou si elle fonctionne mal après son nettoyage, la retourner au détaillant Little Giant ou à un Centre de service autorisé. NE PAS tenter de la réparer soi-même. Si la turbine tourne bien, remettre la volute en place et réinstaller l'appareil dans le laveur de pièces.
- Assurez-vous que le cordon d'alimentation ne présente aucune trace de solvant, ni fissure, ni coupure.

DIRECTIVES DE SÉCURITÉ



- Avant de nettoyer la pompe, lisez les directives des fabricants du solvant et du matériel afin de connaître toute autre consigne de sécurité à suivre ainsi que les risques à éviter.
- Respectez tous les codes d'électricité et de sécurité locaux, dont le National Electrical Code (NEC) et le Occupational Safety and Health Act (OSHA).
- Cette pompe doit être mise à la terre de la façon appropriée lors de son utilisation afin de protéger l'opérateur contre tout risque d'électrocution.
- La pompe doit être protégée par un interrupteur de fuite à la terre (GFCI) pendant le pompage de solutions à base d'eau.
- Coupez toujours l'alimentation avant de manipuler cette pompe. Si le point de coupure d'alimentation n'est pas visible, bloquez en position ouverte et fixez afin d'éviter toute mise en marche imprévue.
- Ne tentez pas de fabriquer vos propres dispositifs à nettoyer les pièces.

INFORMATION SUR LA RELÈVE DES DÉRANGEMENTS

- Si la pompe cesse de fonctionner, vérifiez les points suivants :
 - Alimentation et raccords?
 - La pompe se trouve-t-elle sous le niveau de l'eau?
 - Y a-t-il accumulation d'air dans la tête de pompe?
 - Y a-t-il accumulation de sédiments sur l'admission?
- L'accumulation d'air ou la présence de bulles empêche l'unité d'effectuer le pompage. On peut généralement faire sortir l'air accumulé en mettant la pompe hors tension et en la faisant démarrer de nouveau. Veillez à ce que la canalisation de refoulement soit dirigée vers le haut afin de prévenir la formation de poches d'air.
- Si, pour une raison ou une autre, ces vérifications ne sont pas suffisantes pour assurer le bon fonctionnement de la pompe, communiquez avec votre dépositaire ou avec votre service de réparation.

INTRODUCCION

NOTA: Esta bomba debe usarse solamente en los limpiadores de piezas listados por Underwriters Laboratories. La combinación del líquido bombeado, la bomba y el diseño de la lavadora de piezas determinará si se necesitan dispositivos de seguridad adicionales, tales como relés de nivel bajo del líquido. Refiérase a las instrucciones del fabricante de la lavadora de piezas para ver si esto es necesario.

La bomba 2E-NYS está diseñada para ser usada solamente en inmersión. El motor de la bomba Little Giant 2E-NYS está sellado herméticamente en una caja de aluminio fundido a presión llena de petróleo para la transferencia de calor y lubricación permanente. Está diseñada para bombear disolvente de limpieza para piezas de metal no calentado, clasificado como PJQU por UL como se describe en el Directorio de Equipo de Gas y Petróleo. Estos productos son destilados refinados de petróleo, que no tienen la tendencia de calentarse espontáneamente. Tienen un punto de inflamación en taza cerrada no menor de 100°F. Estos son fluidos típicos compatibles con los materiales de la bomba, a excepción del cable de suministro de energía (vea instalación Nota 1).



- El bajo punto de inflamación de estos líquidos combustibles presenta un peligro de incendio moderado. El operar con la bomba totalmente sumergida ofrece una protección adicional contra el riesgo de fuego. Para otras precauciones del manejo de disolventes, consulte la hoja de datos de seguridad del material (Formulario OSHA-20 o equivalente) para el disolvente usado.
- Use solamente disolventes de limpieza para piezas de metal aprobados por UL. El uso de líquidos tales como gasolina y disolventes de punto de inflamación más bajo es peligroso y puede causar explosiones o incendios. Los disolventes no aprobados por UL para la limpieza de piezas de metal anularán la garantía de este producto.

Rendimiento de la Bomba (115V 60Hz)

| Modelo | Flujo (litros por hora) | | | | Cabeza de Cierre (Metros) | Cabeza de Cierre (Max. kPa) |
|--------|-------------------------|-------|-------|-------|---------------------------|-----------------------------|
| | 0,3 m | 0,9 m | 1,5 m | 2,7 m | | |
| 2E-NYS | 1135 | 965 | 776 | 265 | 3,5 | 35,2 |

Especificaciones

| | |
|---|---|
| Modelo No..... | 2E-NYS |
| Encapuchado Aproximadamente | 1,27 cm D.I. |
| Tamaño de la Descarga | 1/4-18 MNPT |
| Tipo de Cable | 18/3 (SJTO) |
| Conector de Tubería Alrededor del Cable | 1,27 cm NPT (Macho) |
| Caja de la Bomba (Canal Colector) | Nílon |
| Caja del Motor | Aluminio Fundido a Presión (Sin Pintar) |
| Propulsor | Nílon (con Buje S.S.) |
| Rejilla, Toma | Polyethylene |
| Sello del Eje de la Bomba | Viton® |
| Eje del Motor | 440 S.S. |
| Tornillos del Canal Colector y Bomba | 410 S.S. or 18-8 S.S. |
| Dimensiones totales | 12,07 cm Alto x 14,0 cm Largo x 8,89 cm Ancho |
| Temperatura Máxima del Líquido | Menos de 100°F |

NOTA: CUBIERTA DISEÑADA PARA CERRARSE EN CASO DE

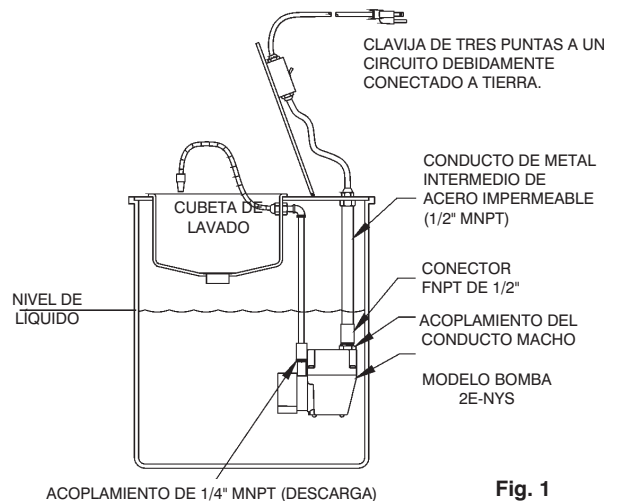


Fig. 1

INSTALACION TIPICA



ADVERTENCIA: El cable de suministro de energía suministrado con esta bomba no debe estar en contacto con el disolvente. El disolvente puede atacar el aislamiento del cable haciendo que el cable se vuelva rígido o que disminuya sus propiedades aislantes. La bomba se suministra con un cable de suministro de energía de tres conductores. El tercer conductor es para conectar la bomba a tierra para evitar un posible peligro de descarga eléctrica.

- El cable de suministro de energía debe estar sellado dentro de un conducto de metal intermedio de acero NPT impermeable de 1/2". Asegúrese de que el cordón no tiene dobleces o cortes.
- Consulte los datos de la chapa de la bomba para el voltaje y frecuencia adecuados. Note por favor los cables negro (o marrón) y blanco (o azul) llevan corriente y el verde o verde/amarillo es el cable de conexión a tierra.
- Asegúrese de que la bomba está totalmente sumergida en el disolvente de limpieza.
- El cable de suministro de energía a la bomba debe conectarse a un receptáculo debidamente conectado a tierra.

MANTENIMIENTO



ASEGÚRESE QUE LA BOMBA ESTÉ DESCONECTADA DE LA FUENTE ELÉCTRICA ANTES DE DARLE SERVICIO O QUITAR ALGUNOS DE SUS COMPONENTES.

- Esta unidad se encuentra lubricada permanentemente. No se requiere lubricación. Jamás, en ningún caso, abra la parte de la unidad que está sellada o retire los tornillos de la caja.
- Una limpieza periódica de las piezas de la bomba prolongará la VIDA y EFICIENCIA de la bomba. Vea para montar y desmontar la cabeza de bombeo (véase la Figura 2).

3. Limpie suavemente cualquier corrosión o material ajeno que podría obstruir el impulsor. Utilice un cepillo y aceite penetrante y raspe ligeramente para sacar el material incrustado. **NOTA:** no permita que se acumulen sedimentos (proveniente de las partes que se están lavando) y restrinjan la toma de fluido de la bomba.
4. Gire el impulsor manualmente para asegurarse que está libre. Si no gira o si la bomba dispara el interruptor del circuito o no funciona debidamente después de la limpieza, envíela a Little Giant o a su centro de servicio autorizado. No intente hacer las reparaciones usted mismo. Si gira, vuelva a colocar el canal colector y vuélvala a instalar en la lavadora de piezas.
5. Asegúrese que el cable de corriente está protegido del solvente y que no tiene picaduras o cortes.

REGLAMENTO DE SEGURIDAD



1. Antes de darle servicio a la bomba, vea las instrucciones de los fabricantes del equipo y del solvente para obtener información de seguridad adicional y peligros posibles.
2. Siga todos los códigos eléctricos y de seguridad locales, así como el National Electrical Code (NEC) y el Acta de Seguridad y Salud Ocupacional (OSHA).
3. Esta bomba debe estar correctamente conectada a tierra mientras esté en uso, para proteger al operador del choque eléctrico.

4. La bomba debe estar protegida por un ICCAT (GFCI) [Interruptor de circuito de conexión accidental a tierra (Ground Fault Circuit Interrupter)] cuando bombee soluciones acuosas
5. Desconecte siempre la fuente de potencia antes de hacerle trabajos a la bomba. Si el interruptor de desconexión está fuera del alcance visual, trábelo en la posición abierta y agréguele un aviso para evitar la aplicación repentina de la corriente. Desconecte siempre la fuente de potencia antes de hacerle trabajos a la bomba. Si el interruptor de desconexión está fuera del alcance visual, trábelo en la posición abierta y agréguele un aviso para evitar la aplicación repentina de la corriente.
6. No intente fabricar sus propios limpiadores de piezas.

INFORMACION DE INVESTIGACION DE AVERIAS

1. Si la unidad deja de operar, verifique lo siguiente:
 - a. ¿Están bien hechas las conexiones y está encendida la fuente de potencia?
 - b. ¿Está la bomba por debajo del nivel de líquido?
 - c. ¿Hay aire atrapado en la parte superior de la bomba?
 - d. ¿Hay una acumulación de sedimento en la toma de la bomba?
2. Una bolsa de aire o burbuja evitará que la unidad bombee. El aire atrapado puede eliminarse usualmente apagando la bomba y encendiéndola de nuevo. Asegúrese que la línea de descarga tenga una pendiente hacia arriba para evitar la formación de bolsas de aire.
3. Si por cualquier razón estas operaciones no restituyen el pleno servicio de la unidad, llame a su distribuidor o mecánico de servicio.

REPLACEMENT PARTS LIST LISTE DES PIÉCES DE RECHANGE LISTA DE PARTES Model No. 2E-NYS

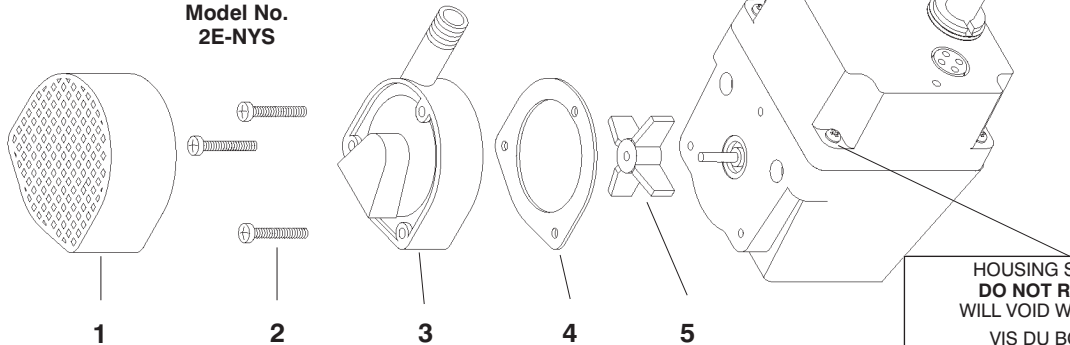


Fig. 2

HOUSING SCREWS
DO NOT REMOVE
WILL VOID WARRANTY
VIS DU BOÎTIER
NE PAS ENLEVER
LA GARANTIE SERAIT ANNULÉE
TORNILLOS DE LA CAJA
NO LOS DESTORNILLE
ANULARAN LA GARANTIA

| REPLACEMENT PARTS LIST • LISTE DES PIÉCES DE RECHANGE • LISTA DE PARTES MODEL 2E-NYS | | | |
|---|---|--|------------------------------|
| ITEM Repere Artículo | PART NO. Nº De Piece No. de pieza | DESCRIPTION • NOMENCLATURE • DESCRIPCIÓN | QTY. Quantité Cantidad |
| 1 | 102901 | SCREEN • GRILLE • MALLA | 1 |
| 2 | 902413 | SCREW • VIS • TORNILLO, 8-18 x 1" | 3 |
| 3 | 102333 | VOLUTE • DIFUSOR | 1 |
| 4 | 102601 | GASKET, VOLUTE • JOINT, DIFUSOR | 1 |
| 5 | 102470 | IMPELLER ASSEMBLY • LE BLOC-TURBINE • EL CONJUNTO DEL IMPULSOR | 1 |