

The switch is activated by pressure to a diaphragm, which activates a switch providing power to the pump. Pressure to the diaphragm is caused by rising water around the switch housing. The differential between ON and OFF levels is 6" (±)1".

## SAFETY GUIDELINES



Do not use to pump flammable or explosive fluids such as gasoline, fuel oil, kerosene, etc.

During operation, the area around the pump may be covered with water. Take care when handling the pump. Do not pull the pump out of the water (when running) by the power cord.

Do not stand in water when changing the fuse.

Make sure the outlets are grounded.

Unplug the pump before servicing or cleaning.

## INSTALLATION



1. For installation on the Little Giant® 5-MSP pump, refer to Figure 1. Attach the RS-5 directly to the 5-MSP housing using the two Phillips drive screws provided, as shown in Figure 1. Use the cable ties provided to secure the power cords together. To ensure proper operation of pump and switch, place pump on a solid surface in water at least 1" deep.
2. For installation on Little Giant® Model 6-CIM-R, 6000M-R, 6-CBM-R, or 6000BM-R pump, refer to Figure 2. Attach the RS-5 directly to the Model 6 Series pump housing using the two slot drive screws provided, as shown in Figure 2. Use the cable ties provided to secure the power cords together. To ensure proper operation of pump and switch, place pump on a solid surface in water at least 1" deep.
3. For universal installation, refer to Figure 3. The RS-5 can be attached to a pipe with the cable ties provided. Slots are provided at the upper collar of the switch housing to enable you to secure the switch to piping. Use one cable tie to attach the switch to the piping through the slots on the collar. The other cable tie should be used to secure the power cord to the piping approximately 3" above the switch collar as shown in Figure 3.

**NOTE:** When setting the switch separate from the pump, the pump must always have a flooded intake.

## EN INTRODUCTION

This instruction sheet provides you with the information required to safely own and operate your product. Retain these instructions for future reference.

The product you have purchased is of the highest quality workmanship and material, and has been engineered to give you long and reliable service. This product has been carefully tested, inspected, and packaged to ensure safe delivery and operation. Please examine your item(s) carefully to ensure that no damage occurred during shipment. If damage has occurred, please contact the place of purchase. They will assist you in replacement or repair, if required.

**READ THESE INSTRUCTIONS CAREFULLY BEFORE ATTEMPTING TO INSTALL, OPERATE, OR SERVICE YOUR PRODUCT. KNOW THE PRODUCT'S APPLICATION, LIMITATIONS, AND POTENTIAL HAZARDS. PROTECT YOURSELF AND OTHERS BY OBSERVING ALL SAFETY INFORMATION. FAILURE TO COMPLY WITH THESE INSTRUCTIONS COULD RESULT IN PERSONAL INJURY AND/OR PROPERTY DAMAGE!**

## DESCRIPTION

The remote switch RS-5 for submersible pumps can be used either by attaching it to the 5-MSP pump or used separately with other pumps to control on-off operation of the pump. The 115V units come with a piggyback 115V plug/receptacle and are for 115V pumps rated 10 amps or less. The 230V unit comes with a stripped end and is for 230V pumps rated 10 amps or less. See section IV of this instruction sheet for electrical connections of the 115V and 230V RS-5.

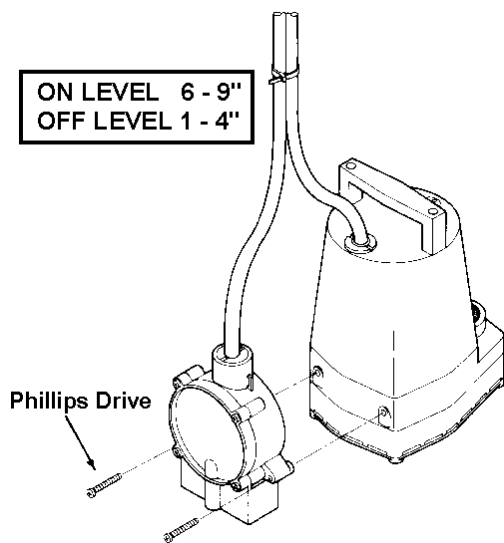


FIGURE 1 - RS-5 MOUNTED TO 5-MSP SERIES

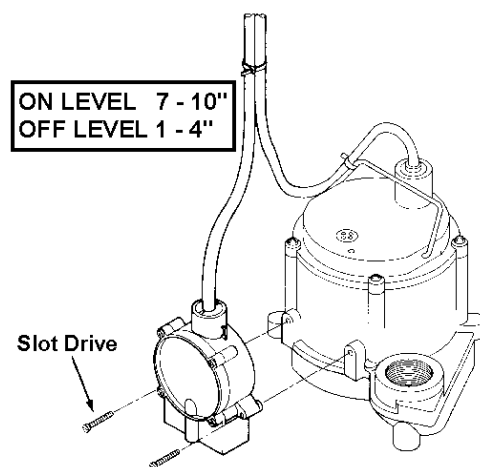


FIGURE 2 - RS-5 MOUNTED TO 6 SERIES

## ELECTRICAL CONNECTIONS



**WARNING:** Always disconnect the electrical power before touching the pump or discharge when water is present in the area of the pump. Failure to do so can result in hazardous electrical shock.

**WARNING:** Risk of electric shock. This switch is supplied with a grounding conductor and grounding-type attachment plug. To reduce the risk of electric shock, be certain that it is connected only to a properly grounded, grounding-type receptacle.

1. The RS-5 115V switch is supplied with a three prong piggyback plug/receptacle on the cord and must be used with pumps that have three prong plugs. This connection is illustrated in Figure 4. The third prong is to ground the pump to prevent possible electrical shock hazard. Do not remove the third prong from the plug. The receptacle should be a properly grounded, grounding-type receptacle.
2. The RS-5 230V switch is supplied with a stripped wire cord end. The end of the cord is to be wired to the pump in an electrical enclosure as shown in Figure 5. The power cord is color coded as follows: green or (green/yellow)—ground, black or (brown)—line, and white or (blue)—neutral.
3. A separate branch electrical circuit is recommended. Do not use extension cords.
4. Be sure that the electrical connection cannot be reached by rising water. Under no circumstances, should the outlet box be located where it may become flooded or submerged by water.
5. Switch cord contains a breather tube. Be sure switch cord is not pinched so that breather tube is obstructed. Non-restrictive air flow in breather tube is required for proper RS-5 operation.
6. Test the pumps after all electrical connections have been made. Run water into area where pump is to be placed. Do not attempt to run the pump without water; this could result in permanent damage to the pump. Fill the area to a normal ON level and allow the pump to remove water to a normal OFF level.

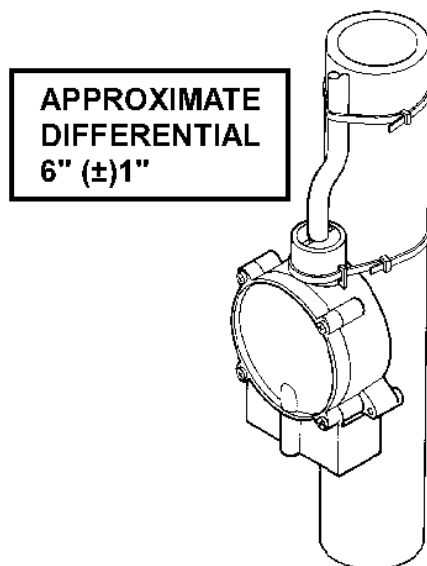


FIGURE 3 - RS-5 MOUNTED TO PIPE

## FR INTRODUCTION

Cette feuille d'instructions vous fournit les informations nécessaires pour entretenir et faire fonctionner votre produit. Conserver ces directives afin de pouvoir les consulter plus tard.

Le produit que vous avez acheté a été soigneusement fabriqué avec des matériaux de la plus haute qualité et a été conçu pour durer longtemps et offrir un service fiable. Les produits sont soigneusement testés, inspectés et emballés afin d'en assurer la sécurité de fonctionnement et une livraison en bonne condition. Vérifier attentivement le produit afin de vous assurer qu'il n'a pas été endommagé pendant le transport. S'il est endommagé, veuillez contacter l'entreprise qui vous l'a vendu. Si une réparation ou un remplacement est requis, elle vous prêtera assistance.

**LIRE ATTENTIVEMENT CES DIRECTIVES AVANT DE PROCÉDER À L'INSTALLATION, À L'UTILISATION OU À L'ENTRETIEN DU PRODUIT. SE FAMILIARISER AVEC LES APPLICATIONS, LES LIMITES ET LES RISQUES POTENTIELS DU PRODUIT. ASSURER SA PROPRE PROTECTION ET CELLE DES AUTRES EN SUIVANT TOUTES LES RÈGLES DE SÉCURITÉ. LE NON-RESPECT DE CES DIRECTIVES PEUT ENTRAÎNER DES BLESSURES ET/OU DES DOMMAGES MATÉRIELS!**

### DESCRIPTION

L'interrupteur commandé à distance RS-5 pour pompe submersible de Little Giant® peut être utilisé sur une pompe 5-MSP ou sur d'autres pompes pour régler le fonctionnement marche-arrêt de la pompe. Les appareils de 115 V sont accompagnés d'une fiche/prise de courant jumellée de 115 V et sont conçus pour les pompes de 115 V dont la tension nominale est de 10 A ou moins. Les appareils de 230 V comportent une extrémité dénudée et sont conçus pour les pompes de 230 V dont la tension nominale est de 10 A ou moins. Voir la section IV du présent dépliant concernant les raccords électriques des RS-5 de 115 V et 230 V.

L'interrupteur de la pompe est activé par la pression exercée sur un diaphragme. La pression du diaphragme réagit au niveau d'eau autour de l'enveloppe des interrupteurs. La marge entre les niveaux « marche-arrêt » est de 15,2 cm (6 po) ± 2,5 cm (1 po).

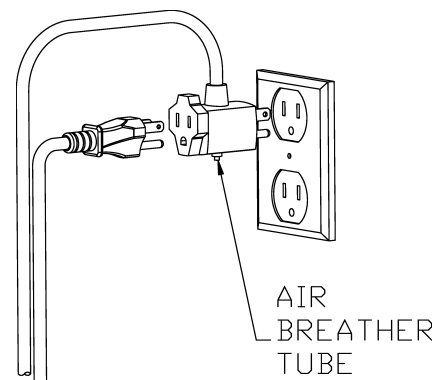


FIGURE 4 - 115V INSTALLATION

## DIRECTIVES DE SÉCURITÉ



Ne pas pomper de liquides inflammables comme l'essence ou l'huile à chauffage avec les pompes Little Giant®.

La pompe peut fonctionner dans une zone recouverte d'eau. Manipuler la pompe avec soin; éviter de retirer la pompe de l'eau en la soulevant par le cordon d'alimentation (lorsqu'elle est sous tension).

Ne pas se tenir dans l'eau en changeant les fusibles.

Toujours s'assurer que les sorties sont bien mises à la terre.

Débrancher la pompe avant de la réparer ou de la nettoyer.

## INSTALLATION



1. Pour installer l'appareil sur une pompe 5-MSP Little Giant®, se référer à la Figure 1. Fixer directement le RS-5 à l'enveloppe de la 5-MSP à l'aide de deux fausses vis Phillips tel qu'illustré à la Figure 1. Rassembler les cordons d'alimentation à l'aide des attaches de cordons fournies. Pour que la pompe et l'interrupteur fonctionnent correctement, placer la pompe sur une surface solide, dans l'eau, à une profondeur d'au moins 2,5 cm (1 po).
2. Pour installer l'appareil sur une pompe 6-MSP Little Giant® de modèle 6-CIM-R, 6000M-R, 6-CBM-R ou 6000BM-R, se référer à la Figure 2. Fixer directement le RS-5 à l'enveloppe de ces pompes de modèle 6 à l'aide de fausses vis à deux fentes, tel qu'illustré à la Figure 2. Rassembler les cordons d'alimentation à l'aide des colliers de serrage fournis. Pour que la pompe et l'interrupteur fonctionnent correctement, placer la pompe sur une surface solide, dans l'eau, à une profondeur d'au moins 2,5 cm (1 po).
3. Pour l'installation universelle, se référer à la Figure 3. Le RS-5 peut être fixé à un tuyau à l'aide des colliers de serrage fournis. Des fentes situées sur le collier supérieur du coffrage des interrupteurs vous permettront de fixer solidement l'interrupteur au tuyau. Utiliser une des attaches de cordon pour fixer l'interrupteur au tuyau via les fentes sur le collier. Utiliser l'autre collier de serrage pour fixer le cordon d'alimentation au tuyau à environ 7,6 cm (3 po) au-dessus du collier de l'interrupteur, tel qu'illustré à la Figure 3.

**NOTE :** L'entrée d'eau de la pompe doit toujours être submergée lorsque l'interrupteur n'est pas installé sur la pompe.

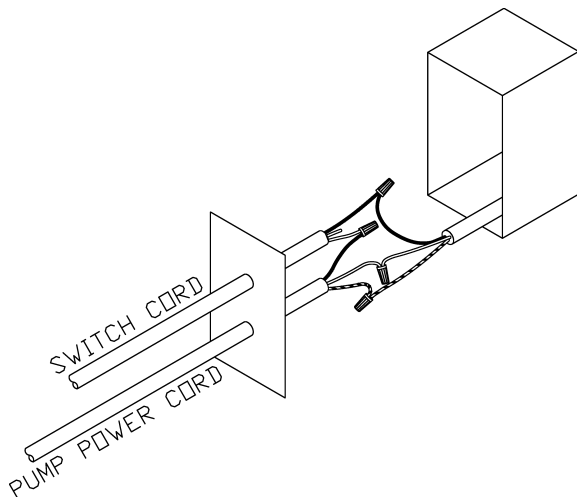


FIGURE 5 - 230V INSTALLATION

## CONNEXIONS ÉLECTRIQUES



**AVERTISSEMENT :** Lorsqu'il y a de l'eau près de la pompe, toujours couper l'alimentation électrique à la pompe avant de toucher celle-ci ou la sortie de la pompe, sinon il pourrait en résulter un choc électrique.

**AVERTISSEMENT :** Danger de choc électrique. Cet interrupteur est muni d'un fil de terre et d'une fiche avec mise à la terre. Pour réduire les risques de choc électrique, s'assurer que la pompe est branchée uniquement à une prise de courant à trois broches avec mise à la terre.

1. L'interrupteur RS-5 de 115 V est fourni avec un cordon muni d'une fiche/prise de courant jumelle à trois broches. Il ne peut être utilisé qu'avec des pompes munies de fiches à trois broches. Ce raccordement est illustré à la Figure 4. La troisième broche sert à mettre la pompe à la terre afin d'éviter tout danger de choc électrique. Ne pas enlever la troisième broche de la fiche. La prise de courant doit comporter trois broches dont une mise à la terre.
2. L'interrupteur RS-5 de 230 V est accompagné d'un cordon avec une extrémité dénudée. Cette extrémité doit être raccordée à la pompe à l'aide d'une enveloppe électrique, tel qu'illustré à la Figure 5. Les codes de couleurs du cordon d'alimentation sont les suivants : vert (ou vert/jaune)—prise de terre; noir (ou brun)—ligne; blanc (ou bleu)—neutre.
3. Un circuit de dérivation séparé est recommandé. Ne pas utiliser de prolongateur.
4. S'assurer que l'eau ne peut atteindre ce boîtier. Ne placer sous aucun prétexte le boîtier électrique à un endroit où il pourrait être submergé.
5. Le cordon d'alimentation de l'interrupteur contient un tuyau de reniflard. S'assurer que le cordon d'alimentation n'est pas coincé et que le tuyau de reniflard n'est pas obstrué. Le fonctionnement adéquat du RS-5 exige la libre circulation de l'air dans le tuyau de reniflard.
6. Vérifier le fonctionnement de la pompe une fois tous les branchements effectués. Mettre de l'eau à l'endroit où la pompe sera installée. Ne pas faire fonctionner la pompe à sec : cela pourrait l'endommager irrémédiablement. Remplir le réservoir jusqu'à un niveau normal de mise en marche et laisser la pompe faire son travail jusqu'à ce que l'eau retourne au niveau d'arrêt de la pompe.

## ES INTRODUCCIÓN

Esta hoja de instrucciones le proporciona la información requerida para tener y operar de forma segura su producto. Guarde las instrucciones para referencia futura.

El producto que ha adquirido se fabrica utilizando mano de obra y materiales de la más alta calidad y ha sido diseñado para prestarle un servicio duradero y confiable. Los productos son cuidadosamente probados, inspeccionados y empacados para garantizarle una entrega y operación seguras. Examine su unidad cuidadosamente para asegurarse de que no haya ocurrido ningún daño durante el transporte. Si se ha presentado algún daño, comuníquese con el lugar de compra. Deberán darle asistencia para obtener la reparación o reemplazo, si se requiere.

**LEA ESTAS INSTRUCCIONES CUIDADOSAMENTE ANTES DE INTENTAR INSTALAR, HACER FUNCIONAR O PRESTAR SERVICIO TÉCNICO A SU PRODUCTO. CONOZCA CUÁLES SON LAS APLICACIONES, LIMITACIONES Y PELIGROS POTENCIALES DE LA UNIDAD. PROTEJA A TERCEROS Y PROTÉJASE A USTED MISMO SIGUIENDO TODA LA**

**INFORMACIÓN DE SEGURIDAD. ¡LA FALTA DE CUMPLIMIENTO DE ESTAS INSTRUCCIONES PUEDE PRODUCIR LESIONES PERSONALES Y/O DAÑOS A LA PROPIEDAD!**

**DESCRIPCIÓN**

El interruptor remoto RS-5 de Little Giant® para bombas sumergibles se puede utilizar conectándolo a una bomba 5-MSP o usándolo por separado con otras bombas para controlar el funcionamiento de encendido y apagado de éstas. Las unidades de 115 V se suministran con un enchufe/receptáculo de 115 V en cascada y son para bombas de 115 V con capacidad de 10 amperios o menos. Las unidades de 230 V se proporcionan con un extremo sin forro y son para bombas de 230 V con capacidad de 10 amperios o menos. Consulte la sección IV de esta hoja de instrucciones para obtener las conexiones eléctricas del RS-5 de 115 y 230 V.

El interruptor se activa con la presión al diafragma, que activa un interruptor que proporciona energía a la bomba. La presión al diafragma la proporciona el nivel de agua que aumenta alrededor del alojamiento del interruptor. La diferencia entre los niveles de encendido y apagado es de 152,4 mm (6 pulg.) ± 25,4 mm (1 pulg.).

**NORMAS DE SEGURIDAD**



No bombee líquidos inflamables como gasolina o aceite combustible con las bombas Little Giant®.

Durante el funcionamiento, el área alrededor de la bomba se puede cubrir con agua. Ejercer cuidado al manipular la bomba; no saque la bomba del agua (cuando está en funcionamiento) tirando del cable de energía.

No se pare en el agua cuando esté cambiando los fusibles.

Asegúrese de que las tomas de corriente estén conectadas a tierra.

Desenchufe la bomba antes de realizar el servicio o limpiarla.

**INSTALACIÓN**



1. Para realizar la instalación en la bomba 5-MSP de Little Giant®, consulte la Figura 1. Conecte el RS-5 directamente en el alojamiento de la 5-MSP, utilizando los dos tornillos Phillips proporcionados, como se muestra en la Figura 1. Utilice los amarres de cable proporcionados para atar los cables de energía. Para asegurar el funcionamiento apropiado de la bomba y el interruptor, coloque la bomba en una superficie sólida dentro de agua que tenga por lo menos 25,4 mm (1 pulg.) de profundidad.
2. Para realizar la instalación en la bomba modelo 6-CIM-R, 6000M-R, 6-CBM-R o 6000BM-R de Little Giant®, consulte la Figura 2. Conecte el RS-5 directamente en el alojamiento de la bomba serie modelo 6, utilizando los dos tornillos ranurados proporcionados, como se muestra en la Figura 2. Utilice los amarres de cable proporcionados para atar los cables de energía. Para asegurar el funcionamiento apropiado de la bomba y el interruptor, coloque la bomba en una superficie sólida dentro de agua que tenga por lo menos 25,4 mm (1 pulg.) de profundidad.
3. Para realizar la instalación universal, consulte la Figura 3. El RS-5 se puede conectar directamente a un tubo con los amarres de cable proporcionados. Se proporcionan ranuras en el collarín superior del alojamiento del interruptor para que pueda asegurar el interruptor en la tubería. Utilice un amarre de cable para asegurar el interruptor en la tubería a través de las ranuras

en el collarín. El otro amarre se debe utilizar para asegurar el cable de energía a la tubería, aproximadamente a 76,2 mm (3 pulg.) sobre el collarín del interruptor, como se muestra en la Figura 3.

**NOTA:** Al colocar el interruptor separado de la bomba, ésta siempre debe tener una entrada inundada.

**CONEXIONES ELECTRICAS!**



**ADVERTENCIA:** Siempre desconecte el suministro de corriente antes de tocar la bomba o la toma de descarga de la bomba cuando hay agua presente en el área de la bomba. El no adoptar esta precaución puede resultar en un peligroso choque eléctrico.

**ADVERTENCIA:** Riesgo de choque eléctrico. Este interruptor se suministra con un conductor a tierra y un enchufe de conexión a tierra. Para reducir el riesgo de choque eléctrico, asegúrese de que esté conectado solamente a un receptáculo de conexión a tierra con la conexión a tierra apropiada. la terre.

1. El interruptor RS-5 de 115 V se suministra con un enchufe/receptáculo de tres clavijas en cascada en el cable y se debe utilizar con bombas que tienen enchufes de tres clavijas. Esta conexión se ilustra en la Figura 4. La tercera clavija es para conectar la bomba a tierra para evitar los riesgos posibles de choque eléctrico. No elimine la tercera clavija del enchufe. El receptáculo debe ser un receptáculo de conexión a tierra con la conexión a tierra apropiada.
2. El interruptor RS-5 de 230 V se suministra con el cable con el extremo sin forro. El extremo del cable se debe cablear a la bomba en el alojamiento eléctrico que se muestra en la Figura 5. El cable de energía está codificado por colores de la siguiente forma: verde (o verde/amarillo)—conexión a tierra, negro (o marrón)—conexión a la línea, y blanco (o azul)—conexión a neutro.
3. Se recomienda un circuito de ramal independiente. No utilice cables de extensión.
4. Asegúrese que la conexión eléctrica no puede ser alcanzada por la subida de las aguas. Bajo ninguna circunstancia debe estar ubicado el tomacorriente donde el agua lo pueda inundar o sumergir.
5. El cable del interruptor contiene un tubo respirador. Asegúrese de que el cable del interruptor no esté presionado para no obstruir el tubo respirador. Para que el RS-5 funcione debidamente, se requiere el flujo irrestricto en el tubo respirador.
6. Pruebe la bomba después de hacer todas conexiones eléctricas. Deje que el agua entre al área donde se va a colocar la bomba. No intente hacer funcionar la bomba sin agua; esto podría dañar la bomba permanentemente. Llene el área hasta un nivel normal de encendido ON y deje que la bomba saque el agua hasta un nivel normal de apagado OFF.

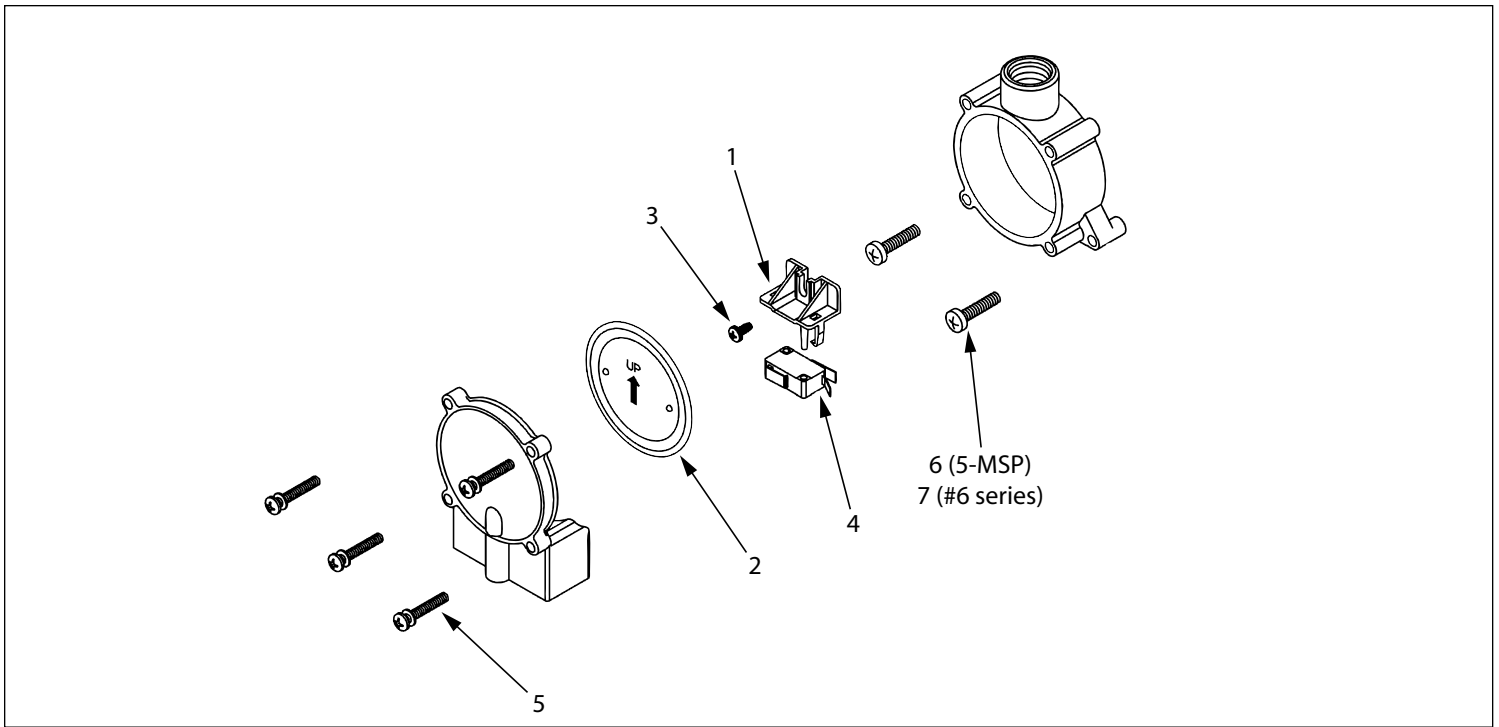


FIGURE 6 - REPLACEMENT PARTS

REPLACEMENT PARTS						
ITEM NO.	PART NO.	DESCRIPTION	MODEL/CATALOG NO.			
			RS-5 599008	RS-5 599009	RS-5 599010	RS-5 566009
1	108202	Bracket • Patte d'attache • Soporte	1	1	1	1
2	108125	Diaphragm Assembly • Diaphragme montage • Diafragma ensamblaje	1	1	1	1
3	902404	Screws, #8 x 3/8" • Vis, #8 x 3/8" • Tornillo, #8 x 3/8"	1	1	1	1
4	950303	Switch • Couvercle • Caja	1	1	1	1
5	902512	Screws, #10 x 3/4" • Vis, #10 x 3/4" • Tornillo, #10 x 3/4"	4	4	4	4
6	902513	Screws, #10 x 1" • Vis, #10 x 1" • Tornillo, #10 x 1"	2	2	2	2
7	901513	Screws, #10 x 1" • Vis, #10 x 1" • Tornillo, #10 x 1"	2	2	2	2

TABLE 1

**TROUBLESHOOTING INFORMATION • INFORMATION SUR LA RELÈVE DES DÉRANGEMENTS  
• INFORMACION DE INVESTIGACION DE AVERIAS**

<b>PROBLEM • FONCTIONNEMENT DÉFECTUEUX • PROBLEMA</b>	<b>PROBABLE CAUSES • CAUSES PROBABLES • CAUSAS PROBABLES</b>	<b>CORRECTIVE ACTIONS • SOLUTIONS • SOLUCION</b>
<p>Pump will not shut off. NOTE: Before troubleshooting automatic control, check to see that pump operates on manual control. To do this, create slight vacuum on breather tube (near plug), then close off tube with thumb, plug into wall outlet. If pump works, proceed to check switch; if not, fault is in pump or power supply.</p> <p>Le moteur de la pompe ne s'arrête pas. REMARQUE : avant de contrôler le fonctionnement automatique, vérifiez que la pompe fonctionne en manuel. Pour cela, faire un vide dans le tube de purge (près de la prise), fermer ensuite le tuyau avec le pouce et brancher dans la prise murale. Si la pompe fonctionne, vérifiez le commutateur; si elle ne fonctionne pas, c'est la faute de la pompe ou du bloc d'alimentation.</p>	<p>Diaphragm switch: • C'est le commutateur de diaphragme: • Interruptor del diafragma: Weak rubber diaphragm. • Le caoutchouc du diaphragme est faible. • Diafragma de caucho debilitado. Plugged vent tube. • Le tuyau de purge est branché. • Tubos de aspiración ocluidos. Dirt or sediment lodged between retainer ring and rubber diaphragm causing contacts to remain closed. • Boue ou résidus logés entre le jonc et le caoutchouc du diaphragme empêchent les contacts de s'ouvrir. • El sucio o sedimento atrapado entre el anillo de retención y el diafragma de caucho causa que los contactos permanezcan cerrados.</p>	<p>Replace switch. • Remplacer le commutateur. • Cambie el interruptor. Replace diaphragm. • Remplacer diaphragme. • Cambie el diafragma Clear vent tube of any obstruction. • Nettoyer le tuyau de purge. • Despeje el tubo de aspiración de cualquier obstrucción. Clean area around rubber diaphragm. • Nettoyer le contour de caoutchouc du diaphragme. • Limpie el área que rodea el diafragma de caucho.</p>
<p>La bomba no se apaga. NOTA: antes de buscar averías en el control automático, verifique si la bomba funciona con control manual. Para hacer esto, desconéctela de la línea del enchufe del interruptor accionado por el flotador. Conecte el cable eléctrico de la bomba a una toma en la pared. Si la bomba funciona, proceda a inspeccionar el interruptor; si no, la falla está en la bomba o el suministro de electricidad.</p>	<p>Pump is air locked. • Poche d'air dans la pompe. • Burbujas de aire en la bomba.</p>	<p>Shut power off for approximately 1 minute, then restart. Repeat several times to clear air from pump. If system includes a check valve, a 3/16" hole should be drilled in the discharge pipe approximately 2" above discharge connections. • Couper le courant pendant 1 minute environ puis recommencer. Répéter cette opération plusieurs fois pour évacuer l'air de la pompe. S'il y a une soupape d'arrêt, percer un trou de 3/16 po dans le tuyau d'écoulement, à environ 2 po au-dessus des connexions d'écoulement. • Desconnecte la electricidad durante un minuto, aproximadamente. Luego, vuélvala a conectar. Repita varias veces, para purgar el aire de la bomba. Si el sistema tiene un válvula de retención, debe perforarse un orificio de ventilación en el tubo de descarga, aproximadamente 2 pulgadas por encima de las conexiones de descarga.</p>
	<p>Liquid inflow matches pump capacity. • Afflux de liquide correspondant au volume de la pompe. • El caudal que entra es igual a la capacidad de la bomba.</p>	<p>Larger pump required. Une pompe plus puissante est nécessaire. Se requiere una bomba mayor.</p>
	<p>Defective switch. • Commutateur défectueux. • Interruptor defectuoso.</p>	<p>Disconnect switch, check w/ohmmeter. Open-indefinite resistance, closed-zero. • Débrancher le commutateur, vérifier avec un ohmmètre. Ouvert-résistance infinie, fermé-zéro. • Desconecte el interruptor e inspecciónelo con el ohmímetro; abierto, resistencia infinita; cerrado, cero.</p>
	<p>Loose connection in level control wiring. • Connexion des fils électriques du niveau de contrôle distendue. • Conexiones flojas en los cables del regulador de nivel.</p>	<p>Check control wiring. • Vérifier le circuit électrique. • Inspeccione los cables del regulador.</p>
<p>Pump runs but does not discharge liquid.</p> <p>La pompe fonctionne mais il n'y a pas d'écoulement de liquide.</p> <p>La bomba funciona, pero no descarga líquido.</p>	<p>Check valve installed backwards. • Montage à l'envers de la soupape d'arrêt. • Válvula de retención montada al revés.</p> <p>Check valve stuck or plugged. • Soupape d'arrêt bloquée ou obstruée. • Válvula de retención atorada u ocluida.</p> <p>Lift too high for pump. • Aspiration trop puissante pour la pompe. • Altura de impulsión excesiva para la bomba.</p> <p>Inlet to impeller plugged. • Arrivée de la roue à aubes obstruée. • Toma de la rueda móvil conectada.</p> <p>Pump is air locked. • Présence d'une poche d'air dans la pompe. • La bomba está llena de burbujas de aire.</p>	<p>Check flow indicating arrow on check valve body to insure it is installed properly. • Vérifier la flèche indiquant l'écoulement pour s'assurer que la soupape d'arrêt est bien montée. • Inspeccione la flecha indicadora del flujo en el cuerpo de la válvula de retención, para cerciorarse de que se encuentre instalada correctamente.</p> <p>Remove check valve and inspect for proper operation. • Démontez et vérifiez la soupape d'arrêt pour un bon fonctionnement. • Quite la válvula de retención, y verifique que funcione debidamente.</p> <p>Check rating table. • Vérifier le tableau d'évaluation. • Estudie la tabla de capacidad.</p> <p>Pull pump and clean. • Tirez la pompe pour la nettoyer. • Saque la bomba y límpiela.</p> <p>(See corrective action above). • (Voir ci-dessus la solution.). • Remítase a la solución anterior.)</p>
<p>Pump does not deliver rated capacity.</p> <p>La pompe ne pompe pas le volume normal.</p> <p>La bomba no impele a su capacidad normal.</p>	<p>Lift too high for pump. • Aspiration trop puissante pour la pompe. • Altura de impulsión excesiva para la bomba.</p> <p>Low voltage, speed too slow. • Voltage et vitesse pas assez puissants. • Voltaje demasiado bajo, velocidad demasiado baja.</p> <p>Impeller or discharge pipe is clogged. • Obstruction de la roue à aubes ou du tuyau d'écoulement. • La rueda móvil en el tubo de descarga está ocluida.</p> <p>Impeller wear due to abrasives. • Usure de la roue à aubes due aux abrasifs. • Desgaste de la rueda móvil, debido a abrasivos.</p>	<p>Check rated pump performance. • Vérifier les caractéristiques techniques de la pompe. • Verifique el rendimiento normal de la bomba.</p> <p>Check for proper supply voltage to make certain it corresponds to name plate voltage. • S'assurer que le voltage correspond bien à celui mentionné sur la plaque. • Verifique que el suministro de electricidad sea adecuado, para cerciorarse de que corresponde al voltaje indicado en la placa del fabricante.</p> <p>Pull pump and clean. Check pipe for scale or corrosion. • Tirez la pompe pour la nettoyer. Vérifier la présence de dépôts ou de corrosion dans les tuyaux. • Saque la bomba y límpiela. Inspeccione el tubo, en busca de capas de óxido o corrosión.</p> <p>Replace worn impeller. • Remplacer la roue à aubes usée. • Cambie la rueda móvil gastada.</p>
<p>Pump cycles continually.</p> <p>La pompe recommence son cycle sans s'arrêter.</p> <p>La bomba se enciende y apaga continuamente.</p>	<p>No check valve in long discharge pipe allowing liquid to drain back into sump. • Absence de soupape d'arrêt dans le grand tuyau d'écoulement ainsi permettant l'écoulement du liquide dans le bassin de réception. • Falta la válvula de retención en el tubo de descarga largo, lo cual permite que el líquido refluya a la bomba.</p> <p>Check valve leaking. • Fuite à la soupape d'arrêt. • Escape en la válvula de retención.</p> <p>Sump pit too small for inflow. • Le puisard est trop petit pour l'affluence. • El sumidero es muy pequeño para el flujo que entra.</p>	<p>Install a check valve in discharge line. • Installer une soupape d'arrêt sur le tuyau d'écoulement. • Instale una válvula de retención en la tubería de descarga.</p> <p>Inspect check valve for correct operation. • Vérifier la soupape d'arrêt pour obtenir un bon fonctionnement. • Verifique que la válvula de retención funcione correctamente.</p> <p>Install larger sump pit. • Installer un puisard plus grand. • Provea un pozo de sumidero más grande.</p>

## LIMITED WARRANTY

Your Little Giant product is guaranteed to be in perfect condition when it leaves our Factory. It is warranted against defective materials and workmanship for a period of 12 months from the date of purchase by the user.

Any product that should fail for either of the above two reasons and is still within the warranty period, will be repaired or replaced if returned prepaid to our Factory. All defective products returned under warranty will be fully inspected to determine cause of failure before any warranty is approved. Little Giant will honor the warranty within the warranty time period specified on satisfactory written proof of purchase.

**DISCLAIMER:** Any oral statements about the product made by the seller, the manufacturer, the representatives or any other parties, do not constitute warranties, shall not be relied upon by the user, and are not part of the contract for sale. Seller's and manufacturer's only obligation, and buyer's only remedy, shall be the replacement and/or repair by the manufacturer of the product as described above. Neither seller nor the manufacturer shall be liable for any injury, loss or damage, direct, incidental or consequential (including, but not limited to, incidental or consequential damages for lost profits, lost sales, injury to person or property, or any other incidental or consequential loss), arising out of the use or the inability to use the product, and the user agrees that no other remedy shall be available to it. Before using, the user shall determine the suitability of the product for his intended use, and user assumes all risk and liability whatsoever in connection therewith. **THE WARRANTY AND REMEDY DESCRIBED IN THIS LIMITED WARRANTY IS AN EXCLUSIVE WARRANTY AND REMEDY AND IS IN LIEU OF ANY OTHER WARRANTY OR REMEDY, EXPRESSED OR IMPLIED, WHICH OTHER WARRANTIES AND REMEDIES ARE HEREBY EXPRESSLY EXCLUDED, INCLUDING, BUT NOT LIMITED TO ANY IMPLIED WARRANTY OF MERCHANTABILITY OR FITNESS FOR A PARTICULAR PURPOSE.** Some states do not allow the exclusion or limitation of incidental or consequential damages, so the above limitation or exclusion may not apply to you. This warranty gives you specific legal rights, and you may also have other rights which vary from state to state.

Warranty will be VOID if any of the following conditions are found:

1. Sealed motor housing opened.
2. Product connected to voltage other than indicated on name plate.
3. Cord cut off to a length less than three feet.
4. Pump allowed to operate dry (fluid supply cut off).
5. Pump used to circulate anything other than fresh water, light oils, or other mild liquids at approximately room temperature.
6. Product abuse by customer.

The National Electric Code requires a Ground Fault Circuit Interrupter (GFCI) be installed in the branch circuit supplying fountain equipment rated above 15 volts. Part Number 599335, GFCI-1, is in stock and we recommend each pump be used with a GFCI.

## GARANTIE LIMITÉE

La présente garantit que votre pompe Little Giant est en parfaite condition à sa sortie de l'usine. La pompe est garantie contre tout défaut de matériau ou de fabrication pendant une période de 12 mois à partir de la date d'achat initial.

Tout produit encore garanti qui serait défectueux pour l'une des deux raisons sus-mentionnées sera réparé ou remplacé à la discrétion du fabricant. Tous les produits garantis retournés feront l'objet d'une inspection complète afin de déterminer si la défectuosité est couverte par la garantie. Little Giant va honorer la garantie dans la période de temps spécifiée. Une preuve d'achat écrite doit être présentée.

**DÉNÉGATION :** Toute déclaration sur la pompe faite oralement par le vendeur, le fabricant, le représentant ou par toute autre partie ne constitue pas une garantie et, par conséquent, ne peut ni servir à l'utilisateur ni faire partie du contrat de vente. L'unique obligation du vendeur et du fabricant, et l'unique recours de l'acheteur, est le remplacement ou la réparation de la pompe selon les modalités décrites précédemment. Ni le vendeur ni le fabricant ne peuvent être tenus responsables de toute blessure, toute perte ou tout dommage, direct, indirect ou accessoire (incluant, mais non exclusivement, les ventes ou profits perdus, les atteintes aux personnes ou à la propriété ou toute autre perte indirecte ou accessoire) résultant de l'utilisation ou de l'incapacité d'utilisation de la pompe, et l'acheteur convient qu'il ne dispose d'aucun autre recours. Avant d'utiliser la pompe, il incombe à l'acheteur de déterminer si la pompe choisie convient à l'usage anticipé. L'acheteur accepte tout risque relié au choix de la pompe. **LA GARANTIE ET LES RECOURS ÉNONCÉS DANS LES PRÉSENTES SONT EXCLUSIFS ET REMPLACENT TOUTE AUTRE GARANTIE OU RECOURS EXPLICITE OU IMPLICITE. TOUT AUTRE RECOURS OU GARANTIE EST DONC EXPRESSÉMENT EXCLU. CELA COMPREND, MAIS NON EXCLUSIVEMENT, TOUTE GARANTIE IMPLICITE D'APTITUDE À LA COMMERCIALISATION OU D'APTITUDE PARTICULIÈRE.** Certaines juridictions ne permettent pas l'exclusion ou la limitation pour des dommages indirects ou accessoires. Par conséquent, la limitation ou l'exclusion indiquée précédemment peut ne pas être applicable. Cette garantie vous donne des droits particuliers et peut-être d'autres, dépendamment des juridictions en vigueur.

La garantie sera ANNULÉE si:

1. Le boîtier scellé du moteur a été ouvert.
2. Le branchement à une tension autre que celle indiquée sur la plaque du fabricant a été effectué.
3. Le fil d'alimentation a été coupé à une longueur inférieure à 0,91 m (trois pieds).
4. La pompe a tourné à vide (l'alimentation en liquide a été coupée).
5. La pompe a été utilisée pour faire circuler des liquides autres que de l'eau fraîche, des huiles légères ou d'autres liquides non corrosifs et ce, à la température ambiante.
6. La pompe a été mal utilisée.

Le code national de l'électricité et autres codes semblables d'autres pays exigent l'installation d'un interrupteur avec mise à la terre (GFI) sur le circuit d'alimentation de la fontaine pour toute installation dont la tension est supérieure à 15 volts. Nous offrons de tels interrupteurs (avec différentes longueurs de fil) et nous recommandons que chaque pompe soit reliée à un interrupteur de ce type.

## GARANTIA LIMITADA

El producto que Little Giant le ofrece está garantizado a estar en perfectas condiciones al momento de salir de la fábrica. El producto está garantizado contra materiales y fabricación defectuosa por un período de 12 meses desde la fecha en la cual fue comprada por el usuario.

Todos los productos defectuosos devueltos bajo la garantía serán inspeccionados completamente para determinar la causa de falla antes que se apruebe la garantía. Little Giant cumplirá con la garantía dentro del período de garantía especificado en una prueba de compra escrita satisfactoria.

**DES AUTORIZACION:** Cualesquiera afirmaciones orales acerca del producto hechas por el vendedor, el fabricante, los representantes o cualesquiera otros, no constituyen garantías, no deberán ser objeto de confianza por parte del usuario, y no son parte del contrato de

venta. La única obligación del vendedor y del fabricante, y el único recurso del comprador, será el reemplazo y/o la reparación por el fabricante del producto como se describe arriba. Ni el vendedor ni el fabricante serán responsables por cualquier lesión, pérdida o daños, directos, incidentales o emergentes (incluyendo, pero sin limitarse a daños incidentales, o emergentes por pérdida de ganancias, pérdida de ventas, daños a personas o propiedades, o cualesquiera otra pérdida incidental o emergente), que surja del uso o de la incapacidad de usar el producto y el usuario conviene en que ningún otro recurso estará a su disposición. Antes de utilizar el producto, el usuario deberá determinar la idoneidad de éste para el fin propuesto, y el usuario asume todo riesgo de responsabilidad en relación a dicha utilización. LA GARANTÍA Y RECURSO DESCRITOS EN ESTA GARANTÍA LIMITADA ES UNA GARANTÍA EXCLUSIVA Y EL RECURSO ES EN LUGAR DE CUALQUIER OTRA GARANTÍA Y RECURSOS EXPLÍCITOS O IMPLÍCITOS, QUE OTRAS GARANTÍAS Y RECURSOS ESTÁN EXPRESAMENTE EXCLUIDOS POR EL PRESENTE DOCUMENTO, INCLUYENDO, PERO SIN LIMITARSE A CUALQUIER GARANTÍA IMPLÍCITA DE COMERCIABILIDAD O IDONEIDAD PARA UNA FINALIDAD PARTICULAR. Algunos estados no permiten la exclusión o limitación de daños incidentales o emergentes, así que la limitación o exclusión arriba indicada puede que no sea aplicable a usted. Esta garantía le da a usted derechos

legales específicos, y usted puede tener otros derechos que pueden variar de un estado a otro.

La garantía será declarada NULA si se encuentran cualesquiera de las siguientes condiciones:

1. El alojamiento sellado del motor abierto.
2. El producto conectado a un voltaje que no es el indicado en la placa principal.
3. El cable cortado a menos de tres pies (0,91 m.).
4. Se permitió que la bomba opere en seco (envío de fluido cortado).
5. La bomba empleada para hacer circular cualquier otra sustancia que no sea agua fresca, aceites livianos u otros líquidos livianos aproximadamente a temperatura ambiente.
6. Abuso del producto por parte del cliente.

El Código Eléctrico Nacional (en los Estados Unidos) y códigos similares en otros países requieren un Interruptor de circuito de falla de conexión a tierra (GFCI) para ser instalado en el circuito secundario que suministra equipo de fuente calibrado por encima de 15 voltios. En el almacén se encuentran GFCI de 115 voltios (con varias longitudes de cable), y recomendamos que cada bomba sea usada con un GFCI.

---

For parts or repair, please contact ..... 1-888-572-9933  
 For technical assistance, please contact ..... 1-888-956-0000

Pour des parties ou la réparation, entrez s'il vous plaît en contact ..... 1-888-572-9933  
 Pour l'aide technique, entrez s'il vous plaît en contact ..... 1-888-956-0000

Para partes o la reparación, por favor póngase en contacto ..... 1-888-572-9933  
 Para la ayuda técnica, por favor póngase en contacto ..... 1-888-956-0000

[www.LittleGiantPump.com](http://www.LittleGiantPump.com)  
[CustomerService-WTS@fele.com](mailto:CustomerService-WTS@fele.com)

---