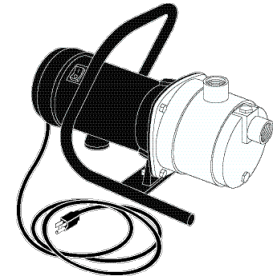


Please read and save these instructions. Read carefully before attempting to assemble, install, operate or maintain the product described. Protect yourself and others by observing all safety information. Failure to comply with instructions could result in personal injury and/or property damage! Retain instructions for future reference.

Portable Lawn Sprinkler and Utility Pump



Description

This pump is designed to sprinkle lawns and small gardens from lakes, ponds, or rivers, empty or fill stock tanks, remove standing water from flooded areas, transfer water or boost water pressure. Flammable liquids such as gasoline, chemicals or corrosive liquids should never be used with this pump.

Safety Guidelines

This manual contains information that is very important to know and understand. This information is provided for SAFETY and to PREVENT EQUIPMENT PROBLEMS. To help recognize this information, observe the following symbols.

⚠ DANGER Danger indicates an imminently hazardous situation which, if not avoided, will result in death or serious injury.

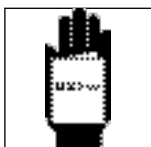
⚠ WARNING Warning indicates a potentially hazardous situation which, if not avoided, could result in death or serious injury.

⚠ CAUTION Caution indicates a potentially hazardous situation which, if not avoided, may result in minor or moderate injury.

⚠ NOTICE Notice indicates important information, that if not followed, may cause damage to equipment.

General Safety Information

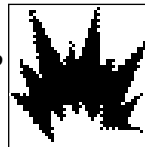
1. Read these rules and instructions carefully. Failure to follow these instructions could cause serious bodily injury and/or property damage.



⚠ DANGER This pump is non-submersible. Keep the motor dry at all times. Do not wash the motor. Do not immerse. Protect the motor from wet weather.

⚠ DANGER Do not allow any part of cord or receptacle ends to sit in water or in damp locations.

⚠ WARNING Pump only clear water. Do not pump flammable or explosive fluids such as gasoline, fuel oil, kerosene, etc. Do not use in a flammable and/or explosive atmosphere. Personal injury and/or property damage could result.



⚠ NOTICE This pump is not designed to handle salt water, brine, laundry discharge or any other application which may contain caustic chemicals and/or foreign materials. Pump damage could occur if used in these applications and will void warranty.

⚠ WARNING All wiring must be performed by a qualified electrician. The pump must be installed in compliance with all local and national codes.



2. Connect this product to a grounded circuit equipped with a ground fault circuit interruptor (GFCI) device.
3. Before installing this product, have the electrical circuit checked by an electrician to ensure proper grounding.
4. BE CERTAIN the pump power source is disconnected before installing or servicing pump.



5. Be sure the water source and piping are clear of sand, dirt and scale. Debris will clog pump and void warranty.
6. Failure to protect pump and piping from freezing could cause severe damage and will void the warranty.
7. Do not run pump dry.

Installation

PUMPING FROM LAKES, PONDS OR SMALL STREAMS

1. Locate pump as close as possible to the water source, keeping the vertical distance from the water to pump as small as possible. Place pump on level support. Protect against flooding and excessive moisture.
2. Long lengths of pipe or hose and use of many fittings will reduce pump flow. Use the smallest number of fittings and shortest possible length of pipe or hose.
3. Be sure water is clear of debris such as sand, mud, and gravel.
4. Connect inlet pipe or hose to pump. The inlet connection is designed for 1" NPT thread. Rigid pipe such as PVC will work fine for inlet and outlet pipe. (Reminder: Minimize length of pipe and number of fittings.) An adapter for garden hose is included (see Figure 1).

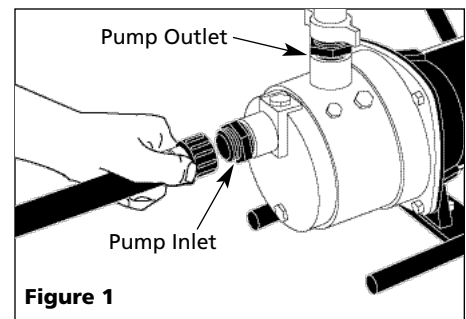


Figure 1

Portable Lawn Sprinkler and Utility Pump

NOTICE *The inlet hose must be a reinforced type when pumping from lakes, ponds, or small streams. Regular garden hose will collapse and lead to pump failure.*

5. A foot valve with strainer should be used to maintain prime during operation.
6. Seal all connections in the inlet hose. An air leak in the fittings, hose, pipe or connections will draw air even though no water leaks out. These inlet leaks will reduce pump performance and lead to pump failure.
7. Connect outlet pipe or hose to pump. The outlet connection is designed for 1" NPT thread. Rigid pipe such as PVC or garden hose may be used. An adapter to garden hose thread is included (Figure 1).

BOOSTING WATER PRESSURE

CAUTION *Do not run pump with outlet pipe or nozzle closed. The hose may burst from excessive pressure. Use only reinforced high-pressure hose or pipe for outlet pipe.*

1. Connect inlet pipe or hose to pump. An adapter to garden hose thread is included (Figure 1).
2. Connect the other end of inlet line to water supply.
3. Connect outlet pipe or hose to pump.

Operation

CAUTION *Never run the pump dry. Running pump without water will cause seal failure. Fill pump with water before starting.*

1. Remove priming port on pump and fill with water. Reinstall priming port on pump (see Figure 2). *For boosting water pressure: Do not remove priming port. Turn on water supply.*

WARNING *Risk of electrical shock! This pump is supplied with a grounding conductor and grounding type attachment plug.*

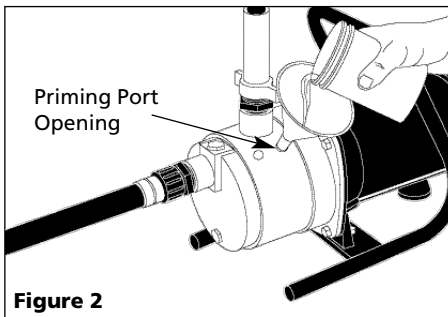


Figure 2

Use a grounded receptacle to reduce the risk of fatal electric shock.

WARNING *Never cut off the round grounding prong on the power cord. Cutting the cord or plug will make the pump unsafe to operate and void the warranty.*

2. Turn the pump switch to the 'Off' position.
3. This pump is only for use on 120 volt (single phase), 60 Hz, 15 amp service and is equipped with a 3-conductor cord and 3-prong, grounding type plug. Insert power cord directly into GFCI outlet (see Figure 3).

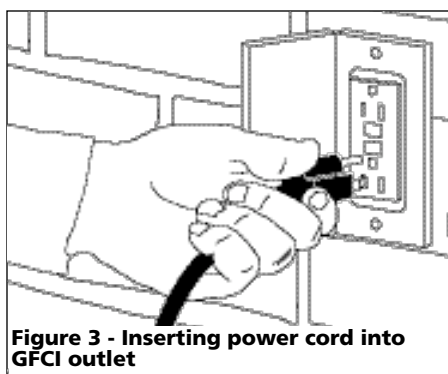


Figure 3 - Inserting power cord into GFCI outlet

4. Turn pump switch to the 'On' position (see Figure 4). If the pump does not pump water within 10 minutes, turn off pump and refill with clean water. If the pump does not operate after repeated attempts, check the following:
 - Vertical distance of pump to water level must not be over 20 feet.

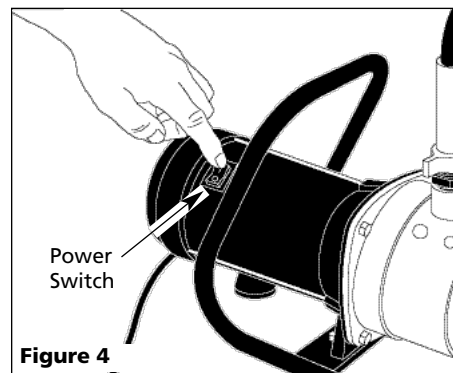


Figure 4

- Suction line must be airtight.
- All valves in suction and discharge line must be open.

Maintenance

Maintain adequate ventilation for the pump motor. The motor bearings are permanently lubricated at the factory. Additional lubrication is not required.

DRAINING FOR WINTER

Always protect pump and piping against freezing temperatures. If there is any danger of freezing, drain the system.

1. Disconnect suction and discharge lines from pump.
2. Remove plug from lower front face of pump.
3. Drain all piping below the frost line, or store piping indoors.
4. Store pump indoors.

See Figure 5 for replacement parts.

BPLS Series

Troubleshooting Chart

Symptom	Possible Cause(s)	Corrective Action
Motor will not run	<ol style="list-style-type: none"> 1. Disconnect switch is off 2. Defective wiring 	<ol style="list-style-type: none"> 1. Be sure switch is on 2. Refer to instructions. Check all connections
Motor runs hot and overload kicks off	<ol style="list-style-type: none"> 1. Voltage is too low 2. Pump house not properly vented 	<ol style="list-style-type: none"> 1. Check with power company. Use heavier gauge cord 2. Be sure pump has sufficient ventilation to cool the motor
<p>Motor runs but no water is delivered</p> <p>Note: Check prime before looking for other causes. Unscrew priming plug and see if water is in priming hole.</p>	<ol style="list-style-type: none"> 1. Pump in new installation did not pick up prime through: <ol style="list-style-type: none"> a. Improper priming b. Air leaks c. Leaking foot valve 2. Pump has lost prime through: <ol style="list-style-type: none"> a. air leaks b. water level below suction of pump 3. Impeller is plugged 4. Check valve or foot valve is stuck in closed position 5. Pipes are frozen 6. Foot valve and/or strainer are buried in sand or mud 	<ol style="list-style-type: none"> 1. New installation: <ol style="list-style-type: none"> a. Re-prime according to instructions b. Check all connections on suction line c. Replace foot valve 2. Existing installations: <ol style="list-style-type: none"> a. Check all connections on suction line and shaft seal b. Lower suction line into water and re-prime. If receding water level in well exceeds suction lift, a deep well pump is needed 3. Clean impeller 4. Replace check valve or foot valve 5. Thaw pipes. Bury pipe below frost line. Heat pit or pump house 6. Raise foot valve and/or stainer above well bottom
Pump does not deliver water to full capacity	<ol style="list-style-type: none"> 1. Water level in well is lower than estimated 2. Steel piping (if used) is corroded or limed, causing excess friction 3. Piping is too small in size 	<ol style="list-style-type: none"> 1. A deep well jet pump may be needed (over 25 ft. (7.6M) to water) 2. Replace with plastic pipe where possible, otherwise with new steel pipe 3. Use larger piping

For Replacement Parts, call 1-800-237-0987

Please provide following information:

- Model number
- Serial number (if any)
- Part description and number as shown in parts list

Address parts correspondence to:

Blue Angel™
 101 Production Drive
 Harrison, OH 45030 U.S.A.

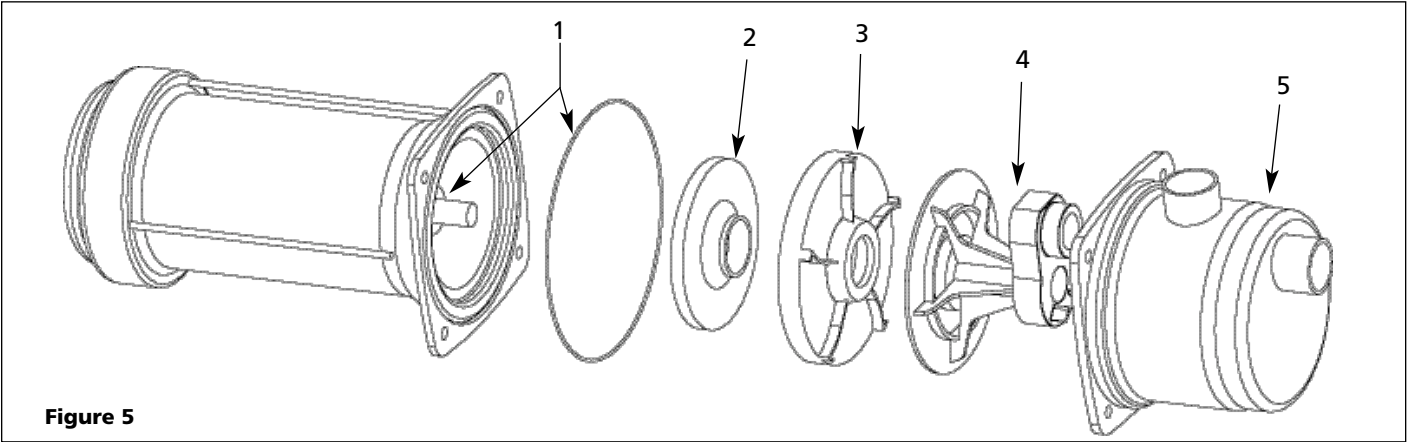


Figure 5

Ref. No.	Description	Part Number	Qty.
1	Shaft Seal and Gasket	19041-001	1
2	Impeller	28091-001	1
3	Diffuser	28092-001	1
4	Nozzle Assembly	28093-001	1
5	Pump Housing	46036-001	1

Limited Warranty

For one year from the date of purchase, Blue Angel™ will repair or replace, at its option, for the original purchaser any part or parts of its Pond Kit, Sump Pumps or Water Pumps ("Product") found upon examination by Blue Angel™ to be defective in materials or workmanship. Please call Blue Angel™ (800-237-0987) for instructions or see your dealer. Be prepared to provide the model and serial number when exercising this warranty. All transportation charges on Products or parts submitted for repair or replacement must be paid by purchaser.

This Limited Warranty does not cover Products which have been damaged as a result of accident, abuse, misuse, neglect, improper installation, improper maintenance, or failure to operate in accordance with Blue Angel™'s written instructions.

THERE IS NO OTHER EXPRESS WARRANTY. IMPLIED WARRANTIES, INCLUDING THOSE OF MERCHANTABILITY AND FITNESS FOR A PARTICULAR PURPOSE, ARE LIMITED TO ONE YEAR FROM THE DATE OF PURCHASE. THIS IS THE EXCLUSIVE REMEDY AND ANY LIABILITY FOR ANY AND ALL INDIRECT OR CONSEQUENTIAL DAMAGES OR EXPENSES WHATSOEVER IS EXCLUDED.

Some states do not allow limitations on how long an implied warranty lasts, or do not allow the exclusions or limitations of incidental or consequential damages, so the above limitations might not apply to you. This limited warranty gives you specific legal rights, and you may also have other legal rights which vary from state to state.

In no event, whether as a result of breach of contract warranty, tort (including negligence) or otherwise, shall Blue Angel™ or its suppliers be liable for any special, consequential, incidental or penal damages including, but not limited to loss of profit or revenues, loss of use of the products or any associated equipment, damage to associated equipment, cost of capital, cost of substitute products, facilities, services or replacement power, downtime costs, or claims of buyer's customers for such damages.

You **MUST** retain your purchase receipt along with this form. In the event you need to exercise a warranty claim, you **MUST** send a **copy** of the purchase receipt along with the material or correspondence. Please call Blue Angel™ (800-237-0987) for return authorization and instructions.

DO NOT MAIL THIS FORM TO WAYNE. Use this form only to maintain your records.

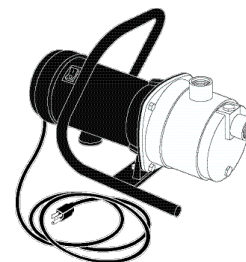
MODEL NO. _____ SERIAL NO. _____ INSTALLATION DATE _____

ATTACH YOUR RECEIPT HERE



S'il vous plaît lire et conserver ces instructions. Lire attentivement avant de monter, installer, utiliser ou de procéder à l'entretien du produit décrit. Se protéger ainsi que les autres en observant toutes les instructions de sécurité, sinon, il y a risque de blessure et/ou dégâts matériels! Conserver ces instructions comme référence.

Tourniquet d'arrosage et pompe utilitaire portatives.



Description

Cette pompe est conçue pour arroser les pelouses et les petits jardins des lacs, des étangs ou des rivières, vider ou remplir les plantes-mères, retirer l'eau stagnante des endroits inondés, transférer de l'eau ou suralimenter la pression d'eau. Les liquides inflammables tels que l'essence, les produits chimiques ou les liquides corrosifs ne doivent jamais être utilisés avec cette pompe.

Directives de Sécurité

Ce manuel contient de l'information très importante de connaître et de savoir qui est fournie pour la SÉCURITÉ et pour ÉVITER LES PROBLÈMES D'ÉQUIPEMENT. Rechercher les symboles suivants pour cette information.

ADANGER Danger indique une situation hasardeuse imminente qui, si elle n'est pas évitée, résultera en perte de vie ou en blessures graves.

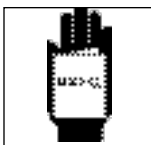
AAVERTISSEMENT Avertissement indique une situation hasardeuse potentielle qui, si pas évitée, résultera en perte de vie ou en blessures graves.

AATTENTION Attention indique une situation hasardeuse potentielle qui, si elle n'est pas évitée, pourrait résulter en blessures.

AVIS Avis indique de l'information importante pour éviter le dommage à l'équipement.

Généralités Sur La Sécurité

1. Lire attentivement ces règles et instructions. Le non-respect de ces instructions pourrait causer de graves blessures et/ou des dommages à la propriété.



ADANGER Cette pompe n'est pas submersible. Garder le moteur sec en tout temps. Ne pas laver le moteur. Ne pas plonger dans l'eau. Protéger le moteur de la pluie et l'humidité.

ADANGER Ne pas laisser que le cordon et la prise de courant restent dans l'eau ou dans un emplacement humide.

AAVERTISSEMENT Pomper seulement de l'eau claire. Ne pas pomper de fluides inflammables ou explosifs tels qu'essence, mazout, kérosène, etc. Ne pas utiliser dans une atmosphère inflammable et/ou explosive. Des blessures et/ou des dommages à la propriété pourraient en résulter.



AVIS Cette pompe n'est pas conçue pour traiter l'eau salée, la saumure, les décharges de lavage ou toute autre application qui pourraient contenir des produits chimiques caustiques et/ou des matières étrangères. Des dommages à la pompe pourraient découler si utilisée dans ces applications et cela

AAVERTISSEMENT Tout le câblage doit être effectué par un électricien qualifié. La pompe doit être installée conformément à tous les codes locaux et nationaux.



2. Connecter ce produit à un circuit à la terre doté d'un disjoncteur de fuite de terre.
3. Avant d'installer ce produit, faire vérifier le circuit électrique par un électricien pour assurer une bonne mise à la terre.
4. S'ASSURER que la source électrique de la pompe soit hors tension avant d'installer ou de réparer la pompe.



5. S'assurer que la source d'eau et que la tuyauterie soient libres de sable, poussière et tartre. Les débris bloqueront la pompe et annuleront la garantie.
6. Ne pas protéger la pompe et la tuyauterie du gel provoquera de graves dommages et annulera la garantie.
7. Ne pas faire fonctionner la pompe à sec.

Installation

POMPER DES LACS, DES ÉTANGS OU DE PETITS RUISSEAUX.

1. Placer la pompe aussi près que possible d'une source d'eau, gardant la distance verticale de l'eau vers la pompe aussi réduite que possible. Placer la pompe sur un support à niveau. Protéger contre l'inondation et toute humidité excessive.
2. Utiliser de longues distances de tuyaux ou de boyaux et plusieurs raccords réduira le débit de la pompe. Utiliser le moins de raccords possibles et la plus petite longueur de tuyaux ou de boyaux possible.
3. S'assurer que l'eau n'a aucun débris tel que sable, boue et gravier.
4. Raccorder le tuyau d'arrivée ou le boyau à la pompe. La connexion d'arrivée est conçue pour un filetage NPT de 1 po (2,54 cm). Les tuyaux rigides tels que de PVC fonc-

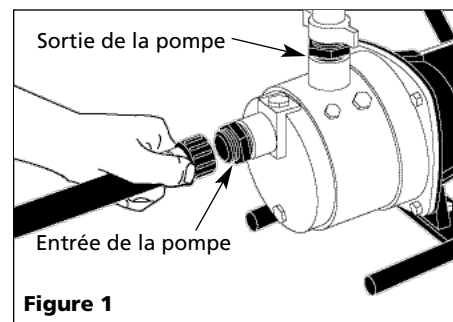


Figure 1

Tourniquet d'arrosage et pompe utilitaire portatives.

tionneront parfaitement pour les tuyaux d'arrivée et de sortie. (Rappel : réduire la longueur de tuyau et le nombre de raccords.) Un adaptateur de boyau d'arrosage est inclus (voir la figure 1).

AVIS

Le boyau d'arrivée

doit être de type renforcé en pompant des lacs, étangs ou petits ruisseaux. Les boyaux réguliers de jardinage s'effondreront et mèneront à une défaillance de la pompe.

5. Un clapet à pied à crépine doit être utilisé pour maintenir l'amorçage durant l'opération.
6. Sceller toutes les connexions dans le boyau d'arrivée. Une fuite d'air dans les raccords, les boyaux, les tuyaux ou les connexions aspirera l'air même s'il n'y a pas de fuites d'eau. Ces fuites d'aspiration réduiront la performance de la pompe et mèneront à une défaillance de la pompe.
7. Raccorder le tuyau de sortie ou le boyau à la pompe. La connexion de sortie est conçue pour un filetage NPT de 1 po (2,54 cm). Un tuyau rigide tel que de PVC ou un boyau de jardinage peut servir. Un adaptateur pour le filetage du boyau de jardinage est inclus (figure 1).

RENFORCER LA PRESSION D'EAU

ATTENTION *Ne pas faire fonctionner la pompe avec un tuyau de sortie ou embout fermé. Le boyau peut éclater sous une pression excessive. Utiliser seulement un tuyau ou un boyau haute pression pour le tuyau de sortie.*

1. Raccorder le tuyau d'arrivée ou le boyau à la pompe. Un adaptateur pour le filetage du boyau de jardinage est inclus (figure 1).
2. Connecter l'autre extrémité de la ligne d'arrivée à l'alimentation d'eau.
3. Raccorder le tuyau de sortie ou le boyau à la pompe.

Fonctionnement

ATTENTION *Ne jamais faire fonctionner la pompe à sec. Faire fonctionner la pompe sans eau provoquera*

des défaillances des joints. Remplir la pompe d'eau avant le démarrage.

1. Retirer le port d'amorçage de la pompe et remplir d'eau. Réinstaller le port d'amorçage de la pompe (voir la figure 2). *Pour suralimenter la pression d'eau : Ne pas retirer le port d'amorçage. Mettre l'eau en marche.*

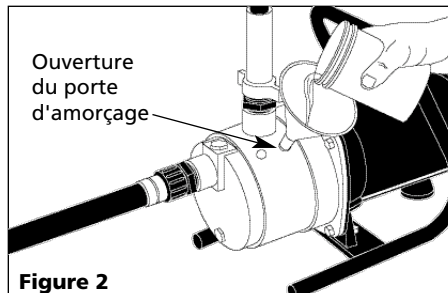


Figure 2

AAVERTISSEMENT *Risque de choc électrique ! Cette pompe est fournie avec un conducteur de mise à la terre et une fiche de branchement de masse. Utiliser une prise à la terre pour réduire le risque de choc électrique mortel.*

AAVERTISSEMENT *Ne jamais couper la broche de masse ronde du cordon d'alimentation. Couper le cordon ou la broche rendra la pompe dangereuse à faire fonctionner et annulera la garantie.*

2. Placer l'interrupteur de la pompe à la position 'Off' (arrêt)
3. Cette pompe doit utiliser seulement 120 volts (uniphasé), 60 Hz, 15 A et est dotée d'un cordon à 3 conducteurs et d'une prise à la masse à 3 broches. Insérer le cordon directement dans la prise du disjoncteur



Figure 3 - Insérer le cordon dans la prise du disjoncteur de fuite à la terre

de fuite à la terre (voir la figure 3).

4. Placer l'interrupteur de la pompe à la position 'On' (marche) (voir figure 4). Si la pompe ne pompe pas

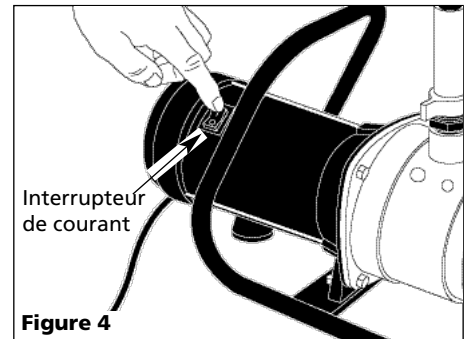


Figure 4

d'eau en 10 minutes, fermer la pompe et remplir d'eau propre. Si la pompe ne fonctionne pas après plusieurs essais, vérifier ce qui suit :

- La distance verticale de la pompe au niveau d'eau ne doit pas dépasser 20 pieds.
- La ligne d'aspiration doit être étanche.
- Toutes les soupapes de la ligne d'aspiration et de décharge doivent être ouvertes.

Entretien

Maintenir une ventilation adéquate pour le moteur de la pompe. Les roulements de la pompe sont graissés en permanence en usine. Aucun autre graissage n'est requis.

DRAINAGE POUR L'HIVER

Toujours protéger la pompe et les tuyaux contre le gel. S'il y a un danger de gel, drainer le système.

1. Débrancher les lignes d'aspiration et de décharge de la pompe.
2. Retirer la prise de la partie inférieure avant de la pompe.
3. Drainer tous les conduits sous la ligne de gel ou ranger les conduits à l'intérieur.
4. Ranger la pompe à l'intérieur.

Voir la figure 5 pour les pièces de rechange.

Série de BPLS

Guide De Dépannage

Symptôme	Cause(s) Possible(s)	Mesures Correctives
Le moteur ne fonctionnera pas.	<ol style="list-style-type: none"> 1. L'interrupteur de sectionnement n'est pas en marche. 2. Defective wiring 	<ol style="list-style-type: none"> 1. S'assurer que l'interrupteur est en marche. 2. Refer to instructions. Check all connections
Le moteur tourne à chaud et la surcharge démarre.	<ol style="list-style-type: none"> 1. La tension est trop faible. 2. Le boîtier de la pompe n'est pas aéré correctement. 	<ol style="list-style-type: none"> 1. Vérifier auprès de la société de courant. Use heavier gauge cord 2. S'assurer que la pompe ait suffisamment de ventilation pour refroidir le moteur.
Le moteur tourne mais aucune eau n'est livrée. Remarque : vérifier l'amorçage avant de chercher d'autres causes. Dévisser la prise d'amorçage et voir si l'eau est dans le trou d'amorçage.	<ol style="list-style-type: none"> 1. La pompe de la nouvelle installation n'a pas amorcé à cause de : <ol style="list-style-type: none"> a. Mauvais amorçage b. Fuites d'air c. Fuite au clapet à pied 2. La pompe n'a pas pu amorcer à cause de: <ol style="list-style-type: none"> a. fuites d'air b. niveau d'eau sous l'aspiration de la pompe. 3. Le rotor est bloqué. 4. Le clapet à pied ou la soupape de retenue est bloqué(e) en position fermée. 5. Les tuyaux sont gelés. 6. Le clapet à pied et/ou la crépine sont enfoui(e)s dans le sable ou dans la boue. 	<ol style="list-style-type: none"> 1. Nouvelle installation <ol style="list-style-type: none"> a. Réamorcer conformément aux instructions. b. Vérifier toutes les connexions de la ligne d'aspiration. c. Remplacer le clapet à pied 2. Installations déjà en place. <ol style="list-style-type: none"> a. Vérifier toutes les connexions de la ligne d'aspiration et le joint de l'arbre.. b. Abaisser la ligne d'aspiration dans l'eau et réamorcer. Si le niveau de décrue d'eau dans le puits dépasse la hauteur d'aspiration, il faudra un puits plus profond. 3. Nettoyer le rotor. 4. Remplacer le clapet à pied ou la soupape de retenue. 5. Dégeler les tuyaux. Enfouir le tuyau sous la ligne de gel. Réchauffer le trou ou le boîtier de la pompe. 6. Soulever le clapet à pie et/ou la crépine au-dessus du fond du puits.
La pompe ne livre pas d'eau à pleine capacité.	<ol style="list-style-type: none"> 1. Le niveau d'eau dans le puits est plus bas qu'estimé. 2. Le conduit d'acier (s'il y a lieu) est corrodé ou chaulé, provoquant une friction supplémentaire. 3. Le conduit est trop petit. 	<ol style="list-style-type: none"> 1. Il faudra peut-être une pompe secondaire de puits profond (plus de 25 pieds. (7,6 m) d'eau) 2. Remplacer avec un tuyau de plastique si possible, sinon avec un nouveau tuyau d'acier. 3. Utiliser des tuyaux plus larges

Pour Pièces de Rechange, appeler 1-800-237-0987

S'il vous plaît fournir l'information suivante:

- Numéro de modèle
- Numéro de série (si applicable)
- Description et numéro de la pièce

Correspondance:

Blue Angel™
101 Production Drive
Harrison, OH 45030 U.S.A.

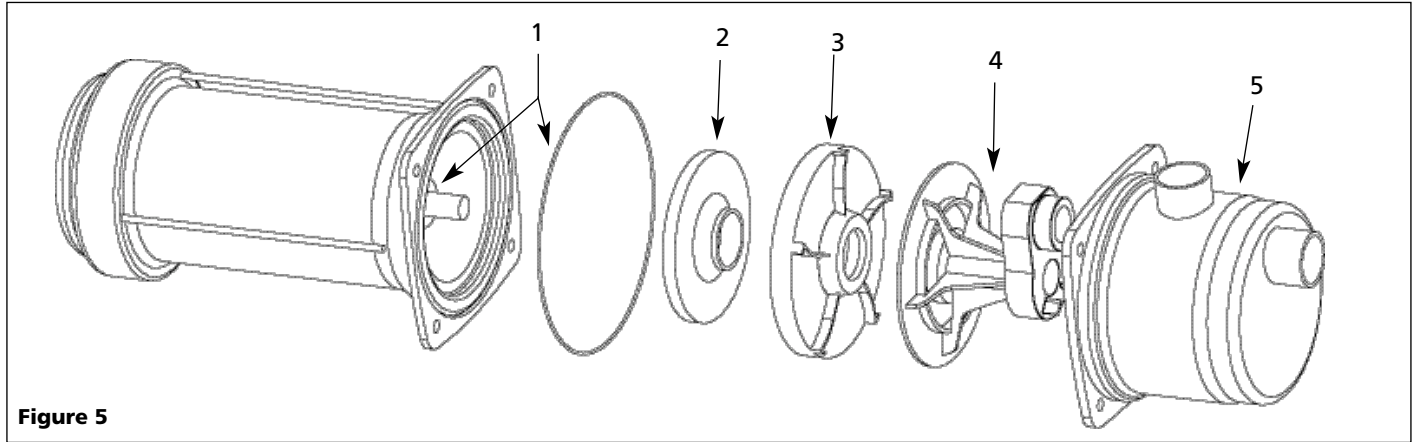


Figure 5

N° de Ref.	Description	Numéro de pièce	Qté
1	Joint d'arbre et joint d'étanchéité statique	19041-001	1
2	Rotor	28091-001	1
3	Diffuseur	28092-001	1
4	Assemblage d'embout	28093-001	1
5	Boîtier de pompe	46036-001	1

Garantie Limitée

Pendant un an à compter de la date d'achat, Blue Angel™ va réparer ou remplacer, à sa discrétion, pour l'acheteur original toute pièce ou pièces du Kit D'Étang, de ces Pompes De Puisard ou Pompes À Eau ("Produit") déterminées défectueuses, par Blue Angel™, soit pour les matériaux ou la fabrication. Veuillez appeler Blue Angel™ (800-237-0987) pour des instructions ou contacter votre marchand. S'assurer d'avoir, à sa disposition, le numéro du modèle afin d'effectuer cette garantie. Les frais de transport des Produits ou pièces soumis pour leur réparation ou leur remplacement sont la responsabilité de l'acheteur.

Cette Garantie Limitée ne couvre pas les Produits qui se sont fait endommagés suite à un accident, une utilisation abusive, un mauvais usage, de la négligence, une mauvaise installation, un mauvais entretien, ou une utilisation non conforme aux instructions écrites de Blue Angel™

IL N'EXISTE AUCUNE AUTRE GARANTIE OU DÉCLARATION. LES GARANTIES EXPRESSES, Y COMPRIS CELLES DE COMMERCIALISABILITÉ ET D'ADAPTATION À UNE FONCTION PARTICULIÈRE, SONT LIMITÉES À UN AN À COMPTER DE LA DATE D'ACHAT. CECI EST LE SEUL RECOURS EXCLUSIF ET TOUTE AUTRE RESPONSABILITÉ POUR TOUT AUTRE DOMMAGE QUELCONQUE INDIRECT OU DÉPENSES QUELCONQUES SONT EXCLUS.

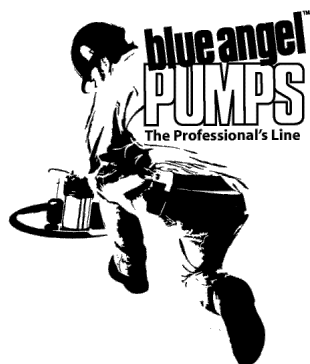
Certaines Provinces n'autorisent pas de limites de durée pour les garanties implicites, ni l'exclusion ni la limite des dommages fortuits ou indirects. Les limites précédentes peuvent donc ne pas s'appliquer. Cette garantie limitée donne à l'acheteur, des droits légaux précis, et vous pouvez avoir d'autres droits légaux qui varient d'une Province ou d'un État à l'autre.

En aucun cas, soit par suite d'une rupture de contrat de garantie, acte dommageable (y compris la négligence) ou autrement, ni Blue Angel™ ni ses fournisseurs ne seront tenus responsables pour aucun dommage spécial, indirect ou pénal, y compris, mais sans s'y limiter la perte de profits ou recettes, la perte d'usage des produits ou n'importe quel équipement associé, dommage à l'équipement associé, coût de capital, coût de produits remplaçants, aménagements, services ou capacité de remplacement, coût de temps que le produit n'est pas en service, ou réclamation des clients de l'acheteur pour ces dommages.

Vous **DEVEZ** garder votre reçu d'achat avec ce bulletin. Il est **NÉCESSAIRE** d'envoyer une **copie** du reçu d'achat avec le produit ou la correspondance afin d'effectuer une réclamation sous la garantie. Veuillez appeler Blue Angel™ (800-237-0987) pour l'autorisation et les instructions concernant le renvoi.

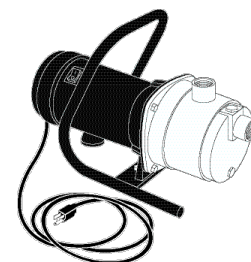
.NE PAS ENVOYER, PAR LA POSTE, CE BULLETIN À WAYNE. Utiliser ce bulletin seulement pour vos archives.

N° DU MODÈLE _____ N° DE SÉRIE _____ DATE D'INSTALLATION _____
FIXER VOTRE FACTURE ICI



Please read and save these instructions. Read carefully before attempting to assemble, install, operate or maintain the product described. Protect yourself and others by observing all safety information. Failure to comply with instructions could result in personal injury and/or property damage! Retain instructions for future reference.

Regador portátil de césped y bomba para uso general



Descripción

Esta bomba está diseñada para regar céspedes y pequeños jardines tomando el agua de lagos, estanques, o ríos, vaciar o llenar tanques para abreviar ganado, quitar agua estancada de áreas inundadas, transferir agua o aumentar la presión del agua.

Esta bomba no se debe utilizar para rociar líquidos inflamables tales como gasolina, químicos o líquidos corrosivos.

Medidas de seguridad

Este manual contiene información que es muy importante que sepa y comprenda. Esta información se la suministramos como medida de SEGURIDAD y para EVITAR PROBLEMAS CON EL EQUIPO. Debe reconocer los siguientes símbolos.

PELIGRO Esto le indica que hay una situación inmediata que LE OCASIONARIA la muerte o heridas de gravedad.

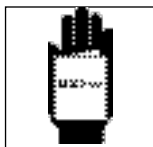
ADVERTENCIA Esto le indica que hay una situación que PODRIA ocasionarle la muerte o heridas de gravedad.

PRECAUCION Esto le indica que hay una situación que PODRIA ocasionarle heridas no muy graves.

AVISO Esto le indica una información importante, que de no seguirla, le podría ocasionar daños al equipo.

Informaciones Generales de Seguridad

1. Lea estas instrucciones con cuidado. Si no sigue estas instrucciones podría sufrir heridas de gravedad y/o daños a su propiedad.



PELIGRO Esta bomba no es sumergible. Mantenga el motor seco en todo momento. No lave el motor. No lo

sumerja. Proteja el motor de condiciones meteorológicas que incluyen lluvia y humedad.

PELIGRO No deje que ninguna porción del cable o del enchufe quede en el agua o en lugares húmedos.

ADVERTENCIA Úsela sólo para bombear agua limpia. No la use para bombear líquidos inflamables o explosivos tales como gasolina, combustibles, Kerosene, etc. No la use en atmósferas inflamables o explosivas. Esto podría ocasionarle heridas y/o daños a su propiedad.



AVISO Esta bomba no está diseñada para bombear agua salada, salmuera, agua con detergentes o para ningún tipo de aplicación donde el agua pueda contener químicos cáusticos y/o desperdicios. Esto podría dañar la bomba y cancelaría la garantía.

ADVERTENCIA Todos los trabajos de alambrado los debe hacer un electricista calificado.



2. Conecte este producto a un circuito con conexión a tierra con un dispositivo de interruptor de circuito de descarga a tierra (GFCI).
3. Antes de instalar esta bomba, un electricista calificado debe chequear el circuito eléctrico para verificar que esté conectado a tierra adecuadamente.
4. CERCIORESE de que la bomba esté desconectada del tomacorrientes antes de instalarla o darle servicio.
5. Cerciórese de que el agua suministrada y las tuberías no tengan residuos de arena, impurezas o scale. Los residuos de basura atacarían la bomba y la garantía quedaría cancelada.



6. Evite que la bomba y las tuberías se congelen porque si esto ocurre podría ocasionarle daños severos a la bomba y la garantía quedaría cancelada.
7. No encienda la bomba antes de cebarla.

Instalación

BOMBEO DESDE LAGOS, ESTANQUES O CORRIENTES PEQUEÑAS

1. Coloque la bomba lo más cerca posible de la fuente de agua, manteniendo la distancia vertical del agua a la bomba lo menor posible. Coloque la bomba sobre un apoyo nivelado. Protéjala contra inundaciones y humedad excesiva.
2. Si el largo de la tubería o manguera es muy grande y se utilizan muchos accesorios se reducirá el flujo de la bomba. Use la menor cantidad de accesorios y la longitud más corta posible de tubería o manguera.
3. Asegúrese de que el agua esté libre de residuos como arena, barro y grava.
4. Conecte la tubería o la manguera de entrada a la bomba. La conexión de entrada está diseñada para una rosca NPT de 1". Las tuberías rígidas como por ejemplo de PVC funcionarán sin problemas como tubería de entrada o salida. (Recuerde: Minimice la longitud de la tubería y la cantidad de accesorios.) Se incluye un adaptador para manguera de jardín (vea la Fig. 1).

La

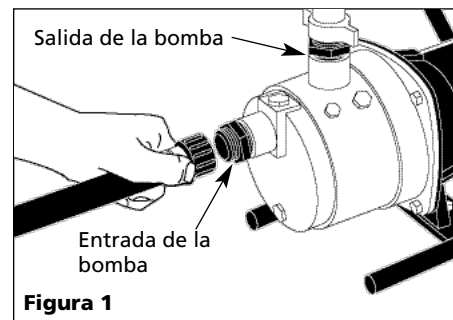


Figura 1

Regador portátil de césped y bomba para uso general

AVISO

manguera de entrada debe ser del tipo de manguera reforzada cuando se bombea de lagos, estanques o corrientes pequeñas. Las mangueras de jardín normales colapsarían y provocarían un fallo en la bomba.

5. Se debe usar una válvula de pie con una cesta de aspiración para mantener el cebado durante el funcionamiento.
6. Selle todas las conexiones en la manguera de entrada. Una pérdida de aire en los accesorios, manguera, tubería o conexiones aspirará aire aunque no existan pérdidas de agua. Estas pérdidas en la entrada reducirán el funcionamiento de la bomba y harán que la bomba falle.
7. Conecte la tubería o la manguera de salida a la bomba. La conexión de salida está diseñada para una rosca NPT de 1". Se pueden usar tuberías rígidas como por ejemplo de PVC o una manguera de jardín. Se incluye un adaptador para rosca de manguera de jardín (Figura 1).

AUMENTO DE LA PRESIÓN DE AGUA

PRECAUCION No ponga la bomba en funcionamiento con la tubería de salida o la boquilla cerrada. La manguera puede explotar debido a un exceso de presión. Para la tubería de salida use sólo tuberías o mangueras reforzadas de alta presión.

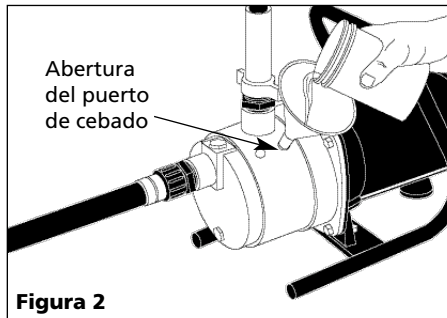
1. Conecte la tubería o la manguera de entrada a la bomba. Se incluye un adaptador para rosca de manguera de jardín.
2. Conecte el otro extremo a la línea de entrada a la fuente de agua.
3. Conecte la tubería o la manguera de salida a la bomba.

Funcionamiento

PRECAUCION Nunca haga funcionar la bomba en seco. Si lo hace provocará un fallo en el sellado. Llene la bomba con agua antes de encenderla.

1. Quite el puerto de cebado de la bomba y llene con agua. Vuelva a colocar el puerto de cebado en la bomba (vea la Figura 2). Para

umentar la presión de agua: No quite el puerto de cebado. Abra el suministro de agua.



ADVERTENCIA ¡Riesgo de choque eléctrico! Esta bomba se proporciona con un conductor de conexión a tierra y un enchufe de unión del tipo de conexión a tierra. Use un receptáculo con conexión a tierra para reducir el riesgo de choque eléctrico mortal.

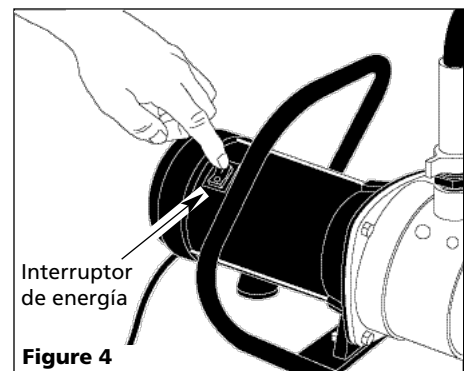
ADVERTENCIA Nunca corte la pata redonda de conexión a tierra que está en el cable de energía. Si corta el cable o el enchufe la bomba dejará de ser segura para usar y anulará la garantía.

2. Coloque el interruptor de la bomba en la posición de apagado.
3. Esta bomba está diseñada para usarla sólo con 120 voltios (monofásico), 60 Hz, 15 amp. y está equipada con un cable de 3 conductores y un enchufe del tipo de conexión a tierra de tres patas. Inserte el cable de energía directamente en el tomacorriente GFCI (vea la Figura 3).
4. Coloque el interruptor de la bomba en la posición "On" (encendido)



(vea la Figura 4). Si la bomba no bombea agua en un plazo de 10 minutos, apague la bomba y vuelva a llenarla con agua limpia. Si la bomba no funciona después de varios intentos, compruebe lo siguiente:

- La distancia vertical de la bomba al nivel del agua no debe superar los 20 pies.
- La tubería de salida debe estar sellada herméticamente.
- Todas las válvulas de las tuberías de entrada y salida deben estar abiertas.



Mantenimiento

El motor de la bomba debe mantenerse bien ventilado. Los cojinetes del motor vienen de fábrica lubricados de por vida. Éstos no necesitan lubricación adicional.

DURANTE EL INVIERNO

Siempre proteja la bomba y las tuberías contra temperaturas congelantes. Si hay peligro de que se congelen, drene el sistema.

1. Desconecte las líneas de entrada y salida de la bomba.
2. Quite el enchufe de la parte delantera inferior de la bomba.
3. Drene toda la tubería por debajo de la línea de congelación o guarde la tubería bajo techo.
4. Guarde la bomba bajo techo.

Vea la Fig. 5 para los repuestos.

Serie BPLS

Diagnóstico de Averías

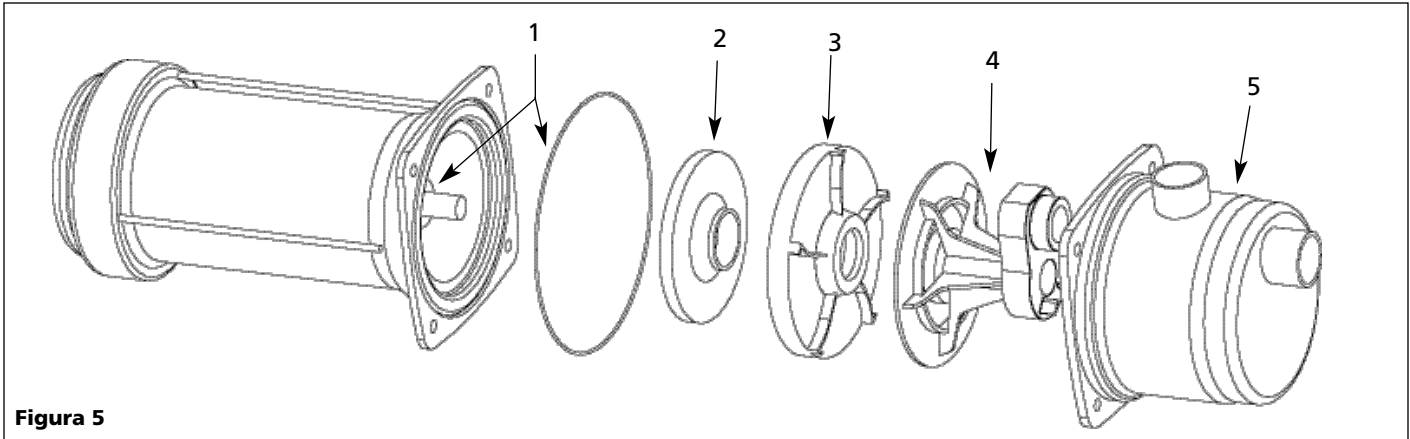
Problema	Posible(s) Causa(s)	Acción a Tomar
El motor no funciona	<ol style="list-style-type: none"> 1. El interruptor está en "off" (apagado) 2. Defective wiring 	<ol style="list-style-type: none"> 1. Cerciórese de que el interruptor esté en "ON" (encendido) 2. Refer to instructions. Check all wiring connections
El motor se recalienta y el sistema de protección lo apaga	<ol style="list-style-type: none"> 1. El voltaje es muy bajo 2. La envoltura de la bomba no está bien ventilada 	<ol style="list-style-type: none"> 1. Consúltele a la compañía de electricidad. Use heavier gauge cord 2. Cerciórese de que la bomba tenga suficiente ventilación para enfriar el motor
El motor funciona pero la bomba no suministra agua Nota: Ante todo chequee el sistema de cebado. Sáquele el tornillo del sistema de cebado y vea si el orificio está lleno de agua.	<ol style="list-style-type: none"> 1. Después de instalar la bomba en un sitio diferente, la bomba no completó el proceso de cebado debido a: <ol style="list-style-type: none"> a. Cebado incorrecto b. Fugas de aire c. Fugas en la válvula de pie 2. La bomba perdió el cebado debido a: <ol style="list-style-type: none"> a. Fugas de aire b. El nivel de agua inferior a la distancia de succión de la bomba 3. La propela está obstruída 4. La válvula de chequeo o la válvula de pie están atascadas en la posición cerrada 5. Las tuberías están congeladas 6. La válvula de pie y/o el colador están enterrados en arena o lodo 	<ol style="list-style-type: none"> 1. Instalación nueva: <ol style="list-style-type: none"> a. Siga las instrucciones para cebar la bomba b. Chequee todas las conexiones de la línea de succión c. Reemplace la válvula de pie 2. Instalaciones actuales: <ol style="list-style-type: none"> a. Chequee todas las conexiones de la línea de succión y el sello del eje b. Baje la línea de succión y cebe la bomba una vez más. Si no logra alcanzar el nivel del agua en el tanque con la tubería de succión, deberá utilizar una bomba para pozos profundos 3. Limpie la propela 4. Reemplace las válvulas de chequeo o de pie 5. Descongele las tuberías. Entiérrela por debajo de la línea de congelamiento. Caliente el pozo o el sitio donde tenga almacenada la bomba 6. Coloque la válvula de pie y/o el colador por encima del fondo del pozo
La bomba no le suministra agua a la capacidad máxima	<ol style="list-style-type: none"> 1. El nivel de agua del pozo es inferior a lo estimado 2. Las tuberías de acero (de usarlas) están oxidadas o alcalizadas, ocasionando fricción excesiva 3. Las tuberías son muy pequeñas 	<ol style="list-style-type: none"> 1. Quizás necesite usar una bomba de propulsión para pozos profundos (si el agua está a más de 7,6 metros (25') 2. Reemplace las tuberías con tuberías de plástico donde sea posible, de lo contrario use tuberías de acero nuevas 3. Use tuberías más anchas

Para ordenar repuestos comuníquese con el distribuidor más cercano a su domicilio

Sírvase suministrarnos la siguiente información:

- Número del modelo
- Número de Serie (de haberlo)
- Descripción y número del repuesto según la lista de repuestos

Puede escribirnos a:
 Blue Angel™
 101 Production Drive
 Harrison, OH 45030 U.S.A.



No. de Ref.	Descripción	Número del repuesto	Ctd.
1	Junta y obturación del eje	19041-001	1
2	Impulsor	28091-001	1
3	Difusor	28092-001	1
4	Conjunto de la boquilla	28093-001	1
5	Caja de la bomba	46036-001	1

Garantía Limitada

Durante un año a partir de la fecha de compra, Blue Angel™ reparará o reemplazará para el comprador original, según lo que decida, cualquier pieza o piezas de su Juego para estanque, Bombas de resumideros, Bombas de agua ("Producto") que después de un examen Blue Angel™ encuentre que tenían defectos en su material o mano de obra. Sírvase llamar a la compañía Blue Angel™ (800-237-0987, desde EUA) para recibir instrucciones al respecto o comuníquese con el distribuidor más cercano a su domicilio. Para hacer reclamos bajo esta garantía deberá suministrarnos el número del modelo y el número de serie del producto. El comprador será responsable de pagar todos los gastos de flete para enviar las piezas o el Producto para que sean reparados o reemplazados.

Esta Garantía Limitada no cubre los daños que sufra el Producto debido a accidentes, abusos, usos inadecuados, negligencia, instalación incorrecta, mantenimiento inadecuado o haberse utilizado sin seguir las instrucciones escritas suministradas por la compañía Blue Angel™.

NO EXISTEN OTRAS GARANTIAS EXPRESAS. LAS GARANTIAS IMPLICITAS INCLUYENDO GARANTIAS EN RELACION AL MERCADEO O USOS ESPECIFICOS ESTAN LIMITADAS A UN AÑO A PARTIR DE LA FECHA DE COMPRA. ESTA ES LA UNICA GARANTIA DISPONIBLE Y TODAS LAS REONSABILIDADES CIVILES, DIRECTAS O INDIRECTAS, O GASTOS POR DAÑOS INDIRECTOS O CONSECUENTES QUEDAN EXCLUIDOS.

Algunos estados no permiten que se establezcan límites en la duración de las garantías implícitas o no permiten que se excluyan ni se establezcan límites en los daños por incidentes o consecuencias, por lo tanto los límites antes mencionados podrían ser no válidos. Esta Garantía Limitada le otorga derechos legales específicos, y usted también puede tener otros derechos que varían de un Estado a otro.

En ningún caso, bien sea por ruptura del contrato de la garantía, responsabilidad civil (incluyendo negligencia) u otra causa, Blue Angel™ o sus distribuidores serán responsables por daños especiales, consecuentes ni circunstanciales ni penales, incluyendo, pero no limitados a la pérdida de ganancias, pérdida de uso del producto o equipos asociados, daños a equipos asociados, costos de capitales, costos para substituir productos, costos para substituir o reemplazar servicios, costos por pérdida de productividad, o reclamos de clientes del comprador por dichos daños.

DEBE conservar el recibo de compra con esta garantía. En caso de que necesite hacer un reclamo bajo esta garantía, **DEBERA** enviarnos una **copia** del recibo junto con el material o correspondencia. Sírvase comunicarse con la compañía Blue Angel™ (800-237-0987, en EUA) para recibir autorización e instrucciones para enviar el producto.

NO ENVIE ESTA GARANTIA A WAYNE. Use este documento sólo para mantener sus records.

NO. DEL MODELO _____ NO. DE SERIE _____ FECHA DE INSTALACION _____

ANEXE SU RECIBO AQUI