



Please read and save these instructions. Read carefully before attempting to assemble, install, operate or maintain the product described. Protect yourself and others by observing all safety information. Failure to comply with instructions could result in personal injury and/or property damage! Retain instructions for future reference.

Engine Driven Semi-Trash Pump



Description

The Blue Angel Pumps are general use centrifugal water pumps.

Safety Guidelines

This manual contains information that is very important to know and understand. This information is provided for SAFETY and to PREVENT EQUIPMENT PROBLEMS. To help recognize this information, observe the following symbols:

⚠ DANGER

Danger indicates an imminently hazardous situation which, if not avoided, will result in death or serious injury.

⚠ WARNING

Warning indicates a potentially hazardous situation which, if not avoided, COULD result in death or serious injury.

⚠ CAUTION

Caution indicates a potentially hazardous situation which, if not avoided, MAY result in minor or moderate injury.

NOTICE

Notice indicates important information, that if not followed, may cause damage to equipment.

General Safety Information

1. Know the pump application, limitations, and potential hazards. Read these rules and the instructions carefully. Failure to follow them could cause serious bodily injury and/or property damage.

⚠ DANGER

Never run engine in an enclosed area. Exhaust gases contain deadly poisonous carbon monoxide, which has no odor or taste.



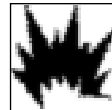
⚠ WARNING

Do not use to pump flammable or explosive fluids such as gasoline, fuel oil, kerosene, etc. Do not use in flammable and/or explosive atmospheres. Pump should only be used with liquids compatible with pump component materials. Failure to follow this warning can result in personal injury and/or property damage.



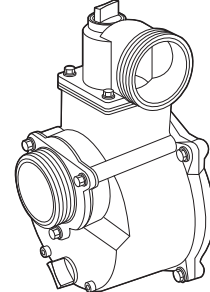
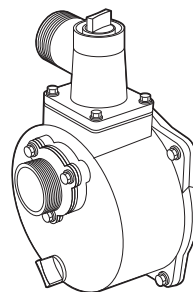
⚠ WARNING

Do not refuel a hot engine. Fuel spilled on a hot engine could result in a fire or explosion. Do not refuel a running engine.



NOTICE

Be sure pump is on secure footing so it doesn't fall over.



4. Do not use torches or apply excessive heat, fire or flames to this pump as an explosion may result.
5. Before working on the unit, insulate the wire from the spark plug, disconnect the spark plug wire and mount it on the grounding clip.

NOTICE

Complete pump and piping system MUST be protected against below freezing temperature. Failure to do so could cause serious damage and voids the warranty.

6. Do not run pump dry. Water is required to lubricate the shaft seal.
7. Pumping chemicals or corrosive liquids with this pump may shorten the life of the pump and may be hazardous to the operator.
8. Personal Safety:
 - a. Wear safety glasses at all times when working with pumps.
 - b. Keep work area clean, uncluttered and properly lighted; replace all unused tools and equipment.
 - c. Keep visitors at a safe distance from the work area.
 - d. Make workshop child-proof with padlocks, master switches, and by removing starter keys.
9. Always use a suction strainer with this pump to filter large material.

**REMINDER: Keep your dated proof of purchase for warranty purposes!
Attach it to this manual or file it for safekeeping.**

Installation

This pump is designed to be self-priming when installed and operated as specified below.

1. The pump should be placed as close as possible to the liquid being pumped. A pump with 20 foot suction lift will not remove water as quickly as a pump with 5 foot suction lift (Figure 1).

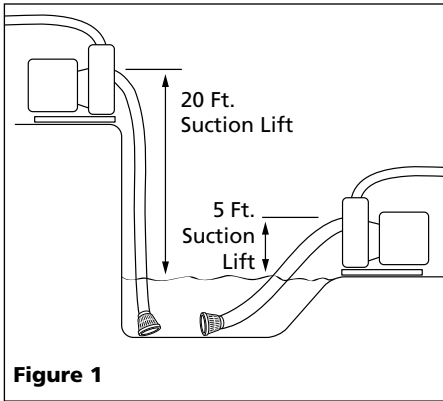


Figure 1

2. Suction hose and fitting must be airtight.

NOTICE

An air leak in

the suction line may prevent priming of the pump. Use of thread sealant is recommended.

Suction lines must be reinforced hose or rigid pipe. Non-reinforced hose will collapse due to the suction created by the pump and prevent pump from operating.

3. A check valve must be used in the suction line to maintain the self-priming capability. If no check valve is used the pump will need to be primed at the start of each operation. For best operation, the check valve should be installed at the intake of the suction line.(Figure 2).

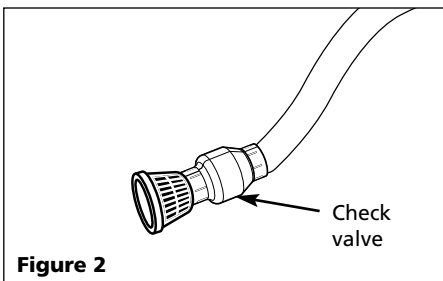


Figure 2

4. A suction strainer is required to filter abrasive material.
5. The discharge hose and fitting should be leak-tight. A leak in the discharge hose will allow water to spray around the work site, making the site hazardous.
6. Keep all pipes and hose lines as short and straight as possible. Long lengths and curves in the pipes and hose lines will reduce the pressure the pump develops.
7. Fill the engine crankcase with oil. Refer to the engine operating manual for the specific grade of oil and amount required.
8. Fill the engine fuel tank with gasoline. Refer to the engine operating manual for specific gasoline type that is most efficient for this engine.
9. Add water to the priming port on the pump (See Figure 3). Continue adding water until the water level is approximately 3 inches from the top. Install the priming plug. The water in the pump will create the suction that primes the pump.

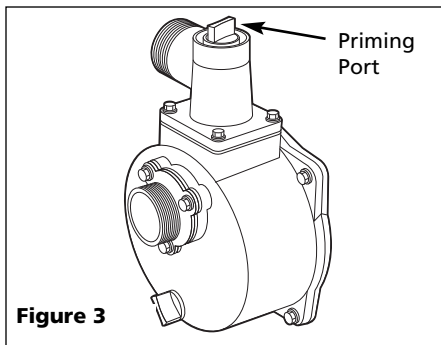


Figure 3

10. Turn fuel valve to 'ON' position.
11. Move choke lever to 'CHOKE' position.
12. Move throttle lever to 'START' position.
13. Pull engine crank until engine starts. Once engine starts, move choke lever to 'RUN' position.
14. The pump will take several minutes to prime.

PIPING

Always place the pump as close as possible to the liquid being pumped. Keep all pipe and hose lines as short and straight as possible.

⚠ WARNING

Support pump

and piping when assembling and after installation. Failure to do so may cause piping to break, pump to fail, etc; all of which can result in property damage and/or personal injury.

All suction connections must be airtight. If the pump won't prime, check for leaks in the suction piping or fittings. If flexible suction hose is used instead of pipe, use reinforced hose with a two inch inner diameter. Non-reinforced flexible hose may collapse from the vacuum created as the pump primes.

Always use a strainer at the end of the suction pipe or hose. Position strainer so it doesn't become clogged with stones or debris. A suction line check valve is recommended.

Do not use this pump for suction lifts over twenty-five feet.

Maintenance

Always shut off the engine, allow the engine to cool, and remove the spark plug before performing any maintenance.

During freezing weather, open the drain port and allow all the water in the pump to drain. This will prevent damage to the pump when the water freezes. If the pump will be stored for a month or more, drain the water from the pump and follow the engine manufacturer's recommendations for long-term storage.

The Honda engine is equipped with a low oil shut off sensor. The engine will shut down and will not restart if the oil level becomes low.

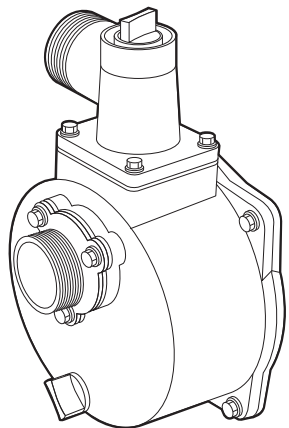
For Pump Accessories, call 1-888-636-6628

Please provide following information:

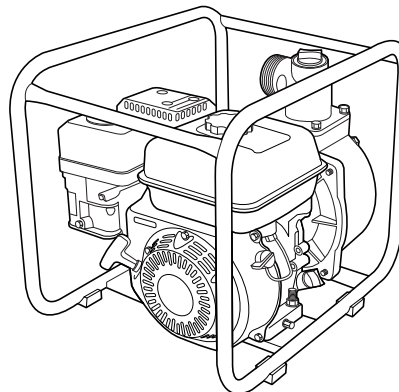
- Model number
- Serial number (if any)
- Part description and number as shown

Address parts correspondence to:

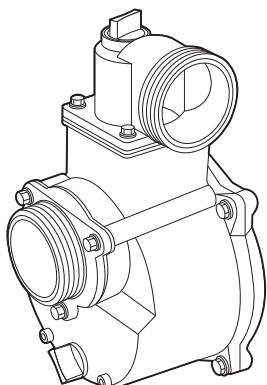
Blue Angel Pumps
101 Production Drive
Harrison, OH 45030, U.S.A.



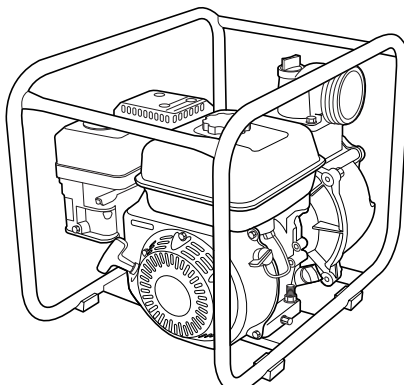
400 PUMP



4HP HONDA OHV BGP400



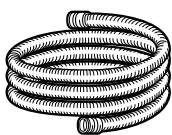
550 PUMP



5.5 HP HONDA OHV BGP550



3" HOSE KIT 62025-BLA1
2" HOSE KIT 62005-BLA1

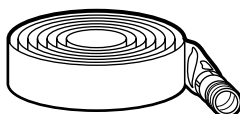


SUCTION HOSE

PART #16510-002

- Reinforced to prevent collapse under suction

Hose coupled both ends with 2" hose thread. One 20 ft. hose per carton



LAY FLAT DISCHARGE HOSE

PART #16511

- Economical
- Lightweight
- Resistant to oils, light chemicals, abrasion and sunlight
- Will not rot, mildew or absorb water

Hose couples one end with 2" hose thread. One 25 ft. hose per carton



2" SUCTION STRAINER

PART #66036

- Prevents stones, leaves and other debris from clogging pump

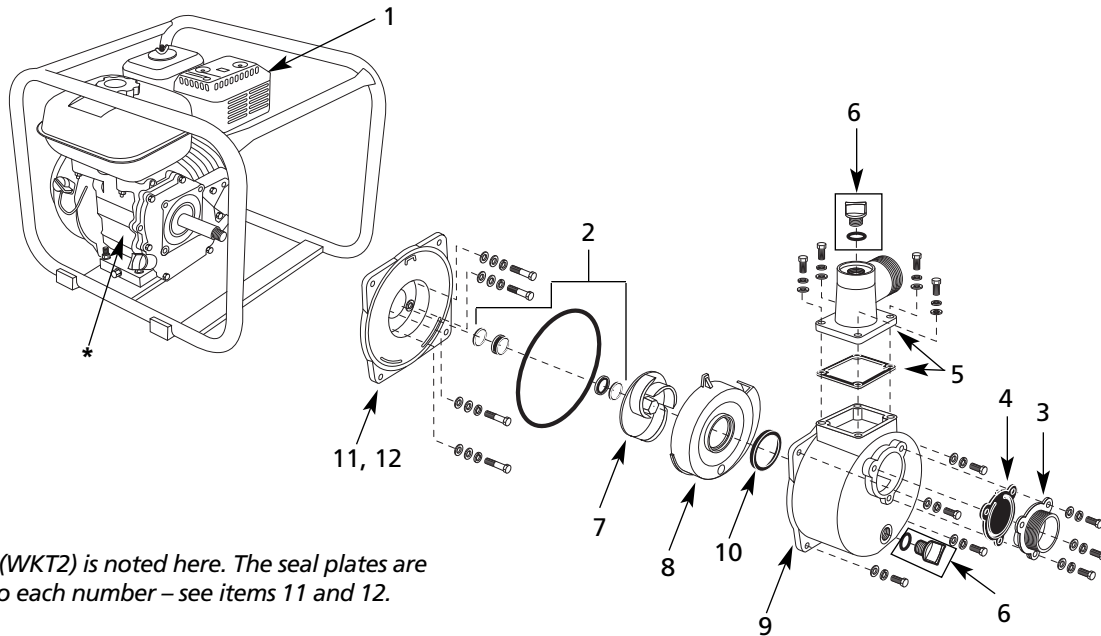
For Replacement Parts, call 1-888-636-6628

Please provide following information:

- Model number
- Serial number (if any)
- Part description and number as shown

Address parts correspondence to:

Blue Angel Pumps
 101 Production Drive
 Harrison, OH 45030, U.S.A.



* (TX2) or (WKT2) is noted here. The seal plates are unique to each number – see items 11 and 12.

Item No.	Part Description	GPH400	GPH550	Qty
1	Honda Engine	57813-001	57812-001	1
2	Shaft Seal Kit	66048-BLA1	66047-BLA1	1
3	Suction Flange	42008-001	42007-001	1
4	Flapper Check Valve	37307-001	37306-001	1
5	Discharge Flange Kit	66050-BLA1	66049-BLA1	1
6	Drain/Fill Plug	28444-001	28444-001	2
7	Impeller	62032-001	62033-001	1
8	Wear Plate	72030-001	72031-001	1
9	Volute	72032-001	72033-001	1
10	Volute Seal	19051-001	19052-001	1
*11	Seal Plate (TX2)	72027-001	72029-001	1
*12	Seal Plate (WKT2)	72028-001	72034-001	1

Limited Warranty

For one (1) year from date of purchase, Blue Angel Pumps will repair or replace, at its option, for the original purchaser any part or parts of its Sump Pumps or Water Pumps ("Product") found upon examination by Blue Angel Pumps to be defective in materials or workmanship. Please call Blue Angel Pumps (1-888-636-6628) for instructions or see your dealer. Be prepared to provide the model number when exercising this warranty. All transportation charges on Products or parts submitted for repair or replacement must be paid by purchaser.

This Limited Warranty does not cover Products which have been damaged as a result of accident, abuse, misuse, neglect, improper installation, improper maintenance, or failure to operate in accordance with Blue Angel Pumps' written instructions.

THERE IS NO OTHER EXPRESS WARRANTY. IMPLIED WARRANTIES, INCLUDING THOSE OF MERCHANTABILITY AND FITNESS FOR A PARTICULAR PURPOSE, ARE LIMITED TO 90 DAYS FROM THE DATE OF PURCHASE. THIS IS THE EXCLUSIVE REMEDY AND ANY LIABILITY FOR ANY AND ALL INDIRECT OR CONSEQUENTIAL DAMAGES OR EXPENSES WHATSOEVER IS EXCLUDED.

Some states do not allow limitations on how long an implied warranty lasts, or do not allow the exclusions or limitations of incidental or consequential damages, so the above limitations might not apply to you. This limited warranty gives you specific legal rights, and you may also have other legal rights which vary from state to state.

In no event, whether as a result of breach of contract warranty, tort (including negligence) or otherwise, shall Blue Angel Pumps or its suppliers be liable for any special, consequential, incidental or penal damages including, but not limited to loss of profit or revenues, loss of use of the products or any associated equipment, damage to associated equipment, cost of capital, cost of substitute products, facilities, services or replacement power, downtime costs, or claims of buyer's customers for such damages.

You **MUST** retain your purchase receipt along with this form. In the event you need to exercise a warranty claim, you **MUST** send a **COPY** of the purchase receipt along with the material or correspondence. Please call Blue Angel Pumps (1-888-636-6628) for return authorization and instructions.

DO NOT MAIL THIS FORM TO BLUE ANGEL PUMPS. Use this form only to maintain your records.

MODEL NO. _____

SERIAL NO. _____

INSTALLATION DATE _____

ATTACH YOUR RECEIPT HERE



S'il vous plaît lire et conserver ces instructions. Lire attentivement avant de monter, installer, utiliser ou de procéder à l'entretien du produit décrit. Se protéger ainsi que les autres en observant toutes les instructions de sécurité, sinon, il y a risque de blessure et/ou dégâts matériels! Conserver ces instructions comme référence.

Pompe de résidus à moteur Pump



Description

Les pompes Blue Angel sont des pompes à l'eau centrifuges d'utilisation générale.

Directives De Sécurité

Ce manuel contient de l'information très importante qui est fournie pour la SÉCURITÉ et pour ÉVITER LES PROBLÈMES D'ÉQUIPEMENT. Rechercher les symboles suivants pour cette information.

⚠ DANGER

Danger indique

une situation hasardeuse imminente qui RÉSULTERA en perte de vie ou blessures graves.

⚠ AVERTISSEMENT

Avertissement indique une situation hasardeuse potentielle qui PEUT résulter en perte de vie ou blessures graves.

⚠ ATTENTION

Attention indique une situation hasardeuse potentielle qui PEUT résulter en blessures.

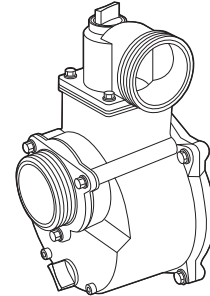
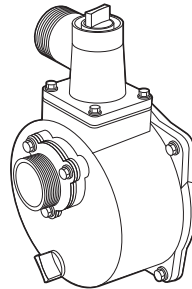
AVIS

Avis indique

de l'information importante pour éviter le dommage de l'équipement.

Généralités sur la Sécurité

1. Se familiariser avec l'application, les limites et les hasards potentiels de la pompe. Lire et comprendre toutes les instructions. Le non-respect de toutes les instructions ci-après pourrait mener à un choc électrique mortel, un incendie, des dommages à la propriété et/ou de graves blessures.



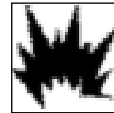
⚠ DANGER

Ne faites jamais fonctionner le moteur dans un endroit restreint car les gaz d'échappement contiennent du monoxyde de carbone mortel, toxique inodore ou sans goût.



⚠ AVERTISSEMENT

Ne pas utiliser pour le pompage des liquides inflammables ou explosifs tels que l'essence, l'huile à chauffage, le kérosène, etc. Ne pas utiliser dans un atmosphère inflammable et/ou explosif. Utiliser la pompe seulement avec les liquides qui sont compatibles avec les pièces détachées de la pompe. Manque de suivre cet avertissement peut résulter en blessure grave et/ou dégâts matériel.



2. Observer toutes les précautions de sécurité pour la manipulation du carburant.

⚠ AVERTISSEMENT

Ne faites pas le plein lorsque le moteur fonctionne ou chaud. Tout combustible échappé sur un moteur chaud peut provoquer un incendie ou une explosion.



3. La pompe doit se trouver sur une surface à niveau solide car elle peut se renverser ou tomber provoquant de graves blessures. Ne tenez ni ne suspendez la pompe par un tuyau de décharge car ce dernier pourrait casser ou se desserrer.

AVIS

S'assurer que la

pompe est sur une base solide pour ne pas basculer.

4. Ne pas utiliser de chalumeaux ni de chaleur excessive, feu ou flammes sur cette pompe car il pourrait y avoir une explosion.
5. Avant d'utiliser l'appareil, isoler le fil des bougies, débrancher le fil des bougies et monter sur une pince de masse.

AVIS

Tout le système

de tuyauterie et de pompe DOIT être protégé contre les températures de gel. Le non-respect provoquera de graves dommages et annulera la garantie..

6. Ne faites pas tourner la pompe à sec. Il faut de l'eau pour lubrifier le joint de l'arbre.
7. Pompez des produits chimiques ou des liquides corrosifs avec cette pompe peut réduire la vie de la pompe, être dangereux en fonctionnant et annulera la garantie.

**MÉMENTO: Gardez votre preuve datée d'achat à fin de la garantie!
Joignez-la à ce manuel ou classez-la dans un dossier pour plus de sécurité.**

Généralités sur la Sécurité (suite)

8. Sécurité Personnelle:
 - a. Toujours porter des lunettes de sécurité si vous travaillez avec les pompes.
 - b. Garder l'endroit de travail propre, non-encombré et bien illuminé. Ranger tous outils et équipement après l'usage.
 - c. Garder les visiteurs à une distance sûre de l'endroit de travail. Protéger l'atelier pour les enfants avec des cadenas, interrupteurs principaux et en enlevant les clefs de démarrage.
9. Toujours utiliser une crépine d'aspiration avec cette pompe pour filtrer de gros matériaux.

Installation

Cette pompe est conçue pour s'auto-amorcer lorsqu'elle est installée et utilisée comme suit.

1. Placez la pompe aussi près que possible du liquide pompé. Une pompe à soulèvement de succion de 20 pieds ne pompera pas l'eau aussi rapidement qu'une à succion de 5 pieds. (Figure 1)

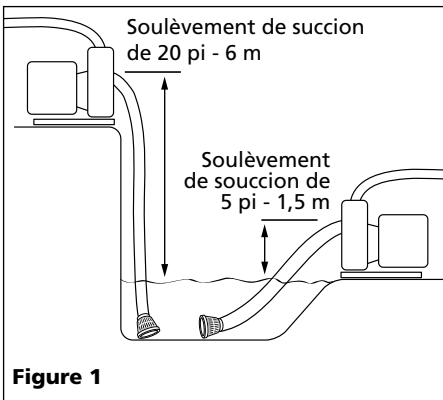


Figure 1

2. Le flexible de succion et les raccords doivent être hermétiquement fermés.

AVIS

Toute fuite

d'air dans la conduite de succion peut empêcher l'amorçage de la pompe. Il est recommandé d'utiliser un mastic de joints filetés.

La conduite de succion ou le tuyau rigide doit être renforcé pour éviter qu'il ne s'affaisse à cause de la succion créée par la pompe.

3. Il faut utiliser une soupape anti-retour dans la conduite d'aspiration pour maintenir la capacité d'auto-amorçage. S'il n'y en a pas, il faudra amorcer la pompe au début de chaque opération. Pour le meilleur fonctionnement de la pompe, il faudrait installer une soupape anti-retour à l'entrée de la conduite d'aspiration. (Figure 2).

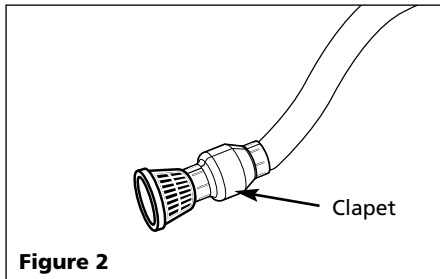


Figure 2

4. Il faut une crépine d'aspiration pour filtrer le matériau abrasif.
5. Le tuyau de décharge et le raccord doit être étanche. Toute fuite dans le tuyau de décharge laissera l'eau gicler autour du site de travail créant ainsi une situation dangereuse.
6. Gardez tous les tuyaux et flexibles aussi courts et droits que possible. Ceci maximisera la performance de la pompe.
7. Remplir le carter du moteur d'huile. Se reporter au manuel d'utilisation du moteur pour connaître le type d'huile et la quantité à utiliser.
8. Remplissez le réservoir d'essence du moteur d'essence. Reportez-vous au manuel de fonctionnement du moteur pour le calibre spécifique d'essence et la quantité requise.
9. Ajoutez de l'eau au port d'amorçage de la pompe (Figure 3). Continuez à ajouter de l'eau jusqu'à ce que le niveau soit d'environ 3 po du dessus. Installez le bouchon de pompe d'amorçage. L'eau de la pompe créera une succion qui amorcera la pompe.
10. Mettez la soupape d'essence à la position «ON».
11. Déplacez le levier d'étranglement à la position «CHOKE».

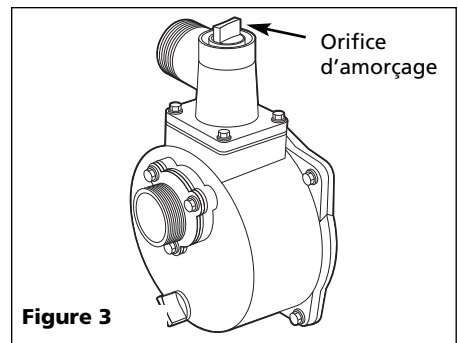


Figure 3

12. Déplacez le levier de commande des gaz à la position « START ».
13. Tirez le vilebrequin du moteur jusqu'à ce qu'il démarre. Lorsqu'il a démarré, déplacez le levier d'étranglement à la position « RUN ».
14. La pompe peut prendre quelques minutes à s'amorcer.

TUYAUTERIE

Placez la pompe aussi près que possible du liquide pompé. Gardez tous les tuyaux et flexibles aussi courts et droits que possible.

AVERTISSEMENT

Supportez la pompe et la tuyauterie en assemblant et après l'installation sinon les tuyaux peuvent casser ou la pompe ne pas fonctionner menant à des dommages à la propriété et/ou des blessures personnelles et cela pourra annuler la garantie.

Toutes les connexions d'aspiration doivent être hermétiques. Si la pompe ne s'amorce pas, vérifiez s'il y a des fuites dans les raccords ou les tuyaux d'aspiration. Si le tuyau flexible d'aspiration est utilisé au lieu d'un tuyau rigide, utiliser un tuyau renforcé de deux pouces de diamètre intérieur. Les tuyaux flexibles non-renforcés peuvent s'effondrer à cause du vide créé lors de l'amorçage de la pompe.

Toujours utiliser une crépine à l'extrémité du tuyau ou du tuyau flexible d'aspiration. La placer pour qu'elle ne se bloque pas de pierres ou de débris. Il est recommandé d'utiliser une soupape anti-retour sur cette conduite.

Ne pas utiliser la pompe pour une aspiration de plus de vingt-cinq pieds.

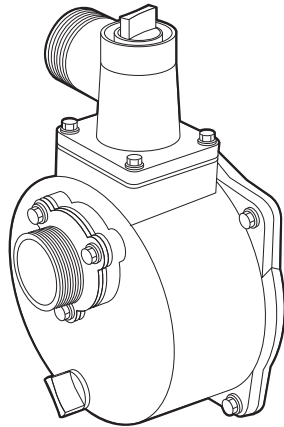
Pour les accessoires de pompe, appele 1-888-636-6628

S'il vous plaît fournir l'information suivante:

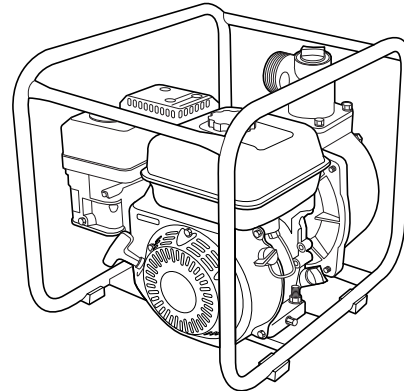
- Numéro de modèle
- Numéro de série (si applicable)
- Description et numéro de la pièce

Correspondance:

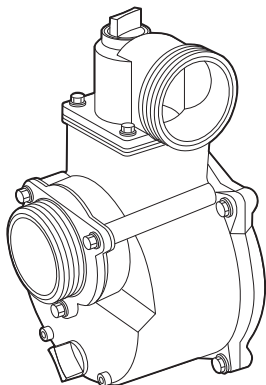
Blue Angel Pumps
101 Production Drive
Harrison, OH 45030 U.S.A.



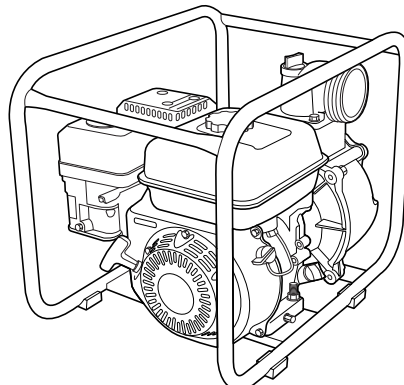
POMPE 400



HONDA 4 HP OHV BGP400



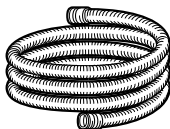
POMPE 550



HONDA 5.5 HP OHV BGP550



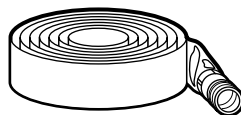
KIT DE TUYAU DE 3 PO 62025-BLA1
KIT DE TUYAU DE 2 PO 62005-BLA1



TUYAU D'ASPIRATION **PIÈCE NO16510-002**

- Renforcé pour éviter l'effondrement sous l'aspiration

Tuyau couplé aux deux extrémités d'un filet de tuyau de 2 po. Un tuyau de 20 pieds par carton



TUYAU DE DÉCHARGE À DÉPOSER À PLAT **PIÈCE NO 16511**

- Économique
- Léger
- Résistant aux huiles, produits chimiques légers, abrasion et rayons du soleil
- Ne pourrit pas, ne moisit pas et n'absorbe pas l'eau

Tuyau couplé à une extrémité avec un filet de tuyau de 2 po. Un tuyau de 25 pieds par carton



CRÉPINE D'ASPIRATION DE 2 PO **PIECE NO66036**

- Empêche les pierres, feuilles et autres débris de bloquer la pompe.

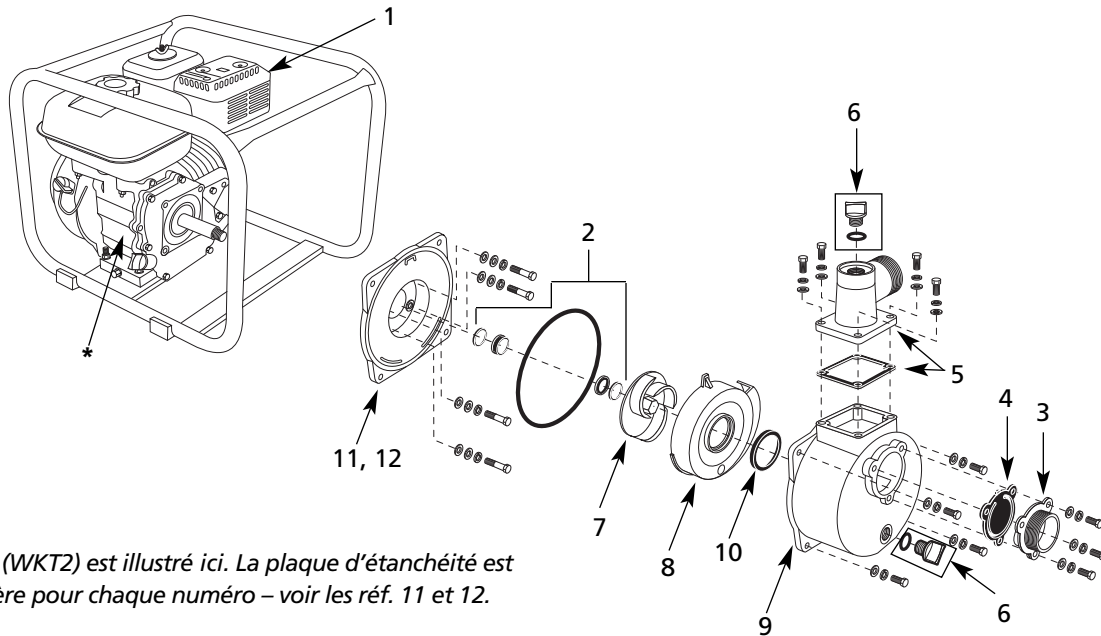
Pour pièces de rechange, composer 1-888-636-6628

S'il vous plaît fournir l'information suivante:

- Numéro de modèle
- Numéro de série (si applicable)
- Description et numéro de la pièce

Correspondance:

Blue Angel Pumps
101 Production Drive
Harrison, OH 45030 U.S.A.



* (TX2) ou (WKT2) est illustré ici. La plaque d'étanchéité est particulière pour chaque numéro – voir les réf. 11 et 12.

No. de Réf	Description	GPH400	GPH550	Qty
1	Moteur Honda	57813-001	57812-001	1
2	Trousse de joint d'étanchéité	66048-BLA1	66047-BLA1	1
3	Bride à suction	42008-001	42007-001	1
4	Clapet anti-retour à battant	37307-001	37306-001	1
5	Trousse de bride à décharge	66050-BLA1	66049-BLA1	1
6	Bouchon de vidange/remplissage	28444-001	28444-001	2
7	Rotor	62032-001	62033-001	1
8	Plaque d'usure	72030-001	72031-001	1
9	Volute	72032-001	72033-001	1
10	Étanchéité de volute	19051-001	19052-001	1
*11	Plaque d'étanchéité (TX2)	72027-001	72029-001	1
*12	Plaque d'étanchéité (WKT2)	72028-001	72034-001	1

Garantie Limitée

Pendant un (1) an à compter de la date d'achat, Blue Angel Pumps va réparer ou remplacer, à sa discrétion, pour l'acheteur original toute pièce ou pièces du Kit D'Étang, de ces Pompes De Puisard ou Pompes À Eau ("Produit") déterminées défectueuses, par Blue Angel pumps, soit pour les matériaux ou la fabrication. Veuillez appeler Blue Angel pumps (1-888-636-6628) pour des instructions ou contacter votre marchand. S'assurer d'avoir, à sa disposition, le numéro du modèle afin d'effectuer cette garantie. Les frais de transport des Produits ou pièces soumis pour leur réparation ou leur remplacement sont la responsabilité de l'acheteur.

Cette Garantie Limitée ne couvre pas les Produits qui se sont fait endommagés suite à un accident, une utilisation abusive, un mauvais usage, de la négligence, une mauvaise installation, un mauvais entretien, ou une utilisation non conforme aux instructions écrites de Blue Angel pumps

IL N'EXISTE AUCUNE AUTRE GARANTIE OU DÉCLARATION. LES GARANTIES EXPRESSES, Y COMPRIS CELLES DE COMMERCIALISABILITÉ ET D'ADAPTATION À UNE FONCTION PARTICULIÈRE, SONT LIMITÉES À 90 JOURS À COMPTER DE LA DATE D'ACHAT. CECI EST LE SEUL RECOURS EXCLUSIF ET TOUTE AUTRE RESPONSABILITÉ POUR TOUT AUTRE DOMMAGE QUELCONQUE INDIRECT OU DÉPENSES QUELCONQUES SONT EXCLUS.

Certaines Provinces n'autorisent pas de limites de durée pour les garanties implicites, ni l'exclusion ni la limite des dommages fortuits ou indirects. Les limites précédentes peuvent donc ne pas s'appliquer. Cette garantie limitée donne à l'acheteur, des droits légaux précis, et vous pouvez avoir d'autres droits légaux qui varient d'une Province ou d'un État à l'autre.

En aucun cas, soit par suite d'une rupture de contrat de garantie, acte dommageable (y compris la négligence) ou autrement, ni Blue Angel pumps ni ses fournisseurs ne seront tenus responsables pour aucun dommage spécial, indirect ou pénal, y compris, mais sans s'y limiter la perte de profits ou recettes, la perte d'usage des produits ou n'importe quel équipement associé, dommage à l'équipement associé, coût de capital, coût de produits remplaçants, aménagements, services ou capacité de remplacement, coût de temps que le produit n'est pas en service, ou réclamation des clients de l'acheteur pour ces dommages.

Vous **DEVEZ** garder votre reçu d'achat avec ce bulletin. Il est **NÉCESSAIRE** d'envoyer une **copie** du reçu d'achat avec le produit ou la correspondance afin d'effectuer une réclamation sous la garantie. Veuillez appeler Blue Angel pumps (1-888-636-6628) pour l'autorisation et les instructions concernant le renvoi.

.

NE PAS ENVOYER, PAR LA POSTE, CE BULLETIN À BLUE ANGEL PUMPS. Utiliser ce bulletin seulement pour vos archives.

N° DU MODÈLE _____

N° DE SÉRIE _____

DATE D'INSTALLATION _____

FIXER VOTRE FACTURE ICI